

ИНСТРУКЦИЯ ПО ЭКСПЛУАТАЦИИ



ООО «PROMA CZ»
ЧЕШСКАЯ РЕСПУБЛИКА
518 01 ДОБРУШКА
МЕЛЬЧАНЫ 38



**Круглопильный станок
PKS – 255 L**

Содержание

| | Страница |
|---|----------|
| 1. Введение. | 5 |
| 1.1. Общие сведения. | 5 |
| 1.2. Назначение. | 5 |
| 1.3. Применение. | 5 |
| 1.4. Знаки по технике безопасности. | 5 |
| 2. Комплект поставки. | 6 |
| 2.1. Вид упаковки. | 6 |
| 2.2. Содержание картонной коробки. | 6 |
| 2.3. Содержание фанерного ящика. | 6 |
| 3. Описание оборудования. | 7 |
| 3.1. Технические характеристики. | 7 |
| 3.2. Уровень шума оборудования. | 7 |
| 3.3. Узлы и детали оборудования. | 7 |
| 3.4. Краткое описание конструкции оборудования. | 8 |
| 3.5. Количество рабочих необходимых для работы на оборудовании. | 8 |
| 3.6. Место расположения рабочего во время работы на оборудовании. | 8 |
| 4. Монтаж и установка | 8 |
| 4.1. Транспортировка. | 8 |
| 4.2. Подготовка оборудования к монтажу. | 8 |
| 4.3. Монтаж. | 9 |
| 4.4. Установка. | 10 |
| 4.5. Пуско-наладочные работы. | 11 |
| 4.6. Управление. | 11 |
| 4.7. Первоначальный пуск и обкатка. | 12 |
| 5. Описание работы оборудования. | 12 |
| 5.1. Функции элементов управления. | 12 |
| 5.2. Наладка отдельных элементов станка. | 12 |
| 5.3. Замена диска. | 12 |
| 6. Электрооборудование. | 13 |
| 6.1. Схема. | 13 |
| 6.2. Перечень элементов схемы. | 13 |
| 7. Техническое обслуживание. | 13 |
| 7.1. Общее положение. | 13 |
| 7.2. Смазка станка. | 14 |
| 8. Схемы узлов и деталей. | 14 |
| 9. Специальные принадлежности и дополнения. | 18 |
| 10. Демонтаж и утилизация. | 18 |
| 11. Заказ запасных частей | 18 |
| 12. Форма заказа запасных частей. | 19 |
| 13. Правила техники безопасности. | 20 |
| 14. Условия гарантийного сопровождения станков «PROMA». | 24 |
| 15. Гарантийный талон и паспортные данные. | 26 |
| 16. Приложение по оснастке. | 27 |

1. Введение.

1.1. Общие сведения.

Уважаемый покупатель, благодарим Вас за покупку круглопильного станка **PKS – 255 L** производства фирмы «**PROMA**». Данный станок оборудован средствами безопасности для обслуживающего персонала при работе на нём. Однако эти меры не могут учесть все аспекты безопасности. Поэтому внимательно ознакомьтесь с инструкцией перед началом работы. Тем самым Вы исключите ошибки, как при наладке, так и при эксплуатации станка. Не включайте станок до тех пор, пока не ознакомитесь со всеми разделами данной инструкции и не убедитесь, что Вы правильно поняли все функции станка.

Данное оборудование прошло предпродажную подготовку в техническом департаменте компании и полностью отвечает заявленным параметрам по качеству и технике безопасности.

Оборудование полностью готово к работе после проведения пуско-наладочных мероприятий описанных в данной инструкции.

Данная инструкция является важной частью вашего оборудования. Инструкция не должна быть утеряна в процессе работы. При продаже станка инструкцию необходимо передать новому владельцу.

1.2. Назначение.

Круглопильный станок **PKS – 255 L** предназначен для продольного и поперечного распиливания мягких и твердых пород дерева.

1.3. Применение.

Данный станок находит широкое применение в условиях индивидуального и мелкосерийного производства, в модельных и столярных мастерских.

1.4. Знаки по технике безопасности.

На станке размещены информационные и предупреждающие знаки, указывающие на исходящую опасность (см. рис. 1.)

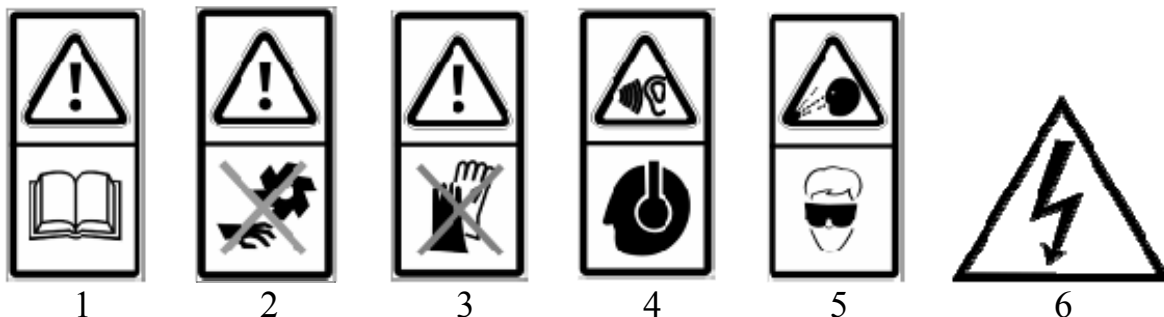


Рисунок 1.

Описание значений расположенных на станке знаков по технике безопасности.

- 1. Внимание!** Перед началом работы внимательно прочитайте инструкцию по эксплуатации! (знак расположен на кожухе дисковой пилы);
- 2. Внимание!** Опасность травмы вблизи дисковой пилы! (знак расположен на кожухе дисковой пилы);
- 3. Внимание!** Не работайте на станке в перчатках! (знак расположен на кожухе дисковой пилы);
- 4. Внимание!** При работе на станке используйте средства защиты слуха (знак расположен на кожухе дисковой пилы);
- 5. Внимание!** При работе на станке используйте средства защиты глаз (знак расположен на кожухе дисковой пилы);
- 6. Внимание!** При открытой крышке существует опасность поражения электрическим током! (знак расположен на кожухе дисковой пилы);

2. Комплект поставки.

2.1. Вид упаковки.

Станок поставляется в картонной коробке и в фанерном ящике, в разобранном виде.

2.2. Содержание картонной коробки.

- | | |
|--------------------------------------|-------|
| 1. Направляющая для упора. | 1 шт. |
| 2. Упор с линейкой. | 1 шт. |
| 3. Крепление упора на направляющей. | 1 шт. |
| 4. Комплект крепежа. | 1 шт. |
| 5. Ручки перемещения упора. | 1 шт. |
| 6. Крышки упора. | 4 шт. |
| 7. Стекло измерительного устройства. | 1 шт. |

2.3. Содержание фанерного ящика.

- | | |
|--|-------|
| 1. Рама круглопильного станка. | 1 шт. |
| 2. Маховички перемещения диска пилы. | 2 шт. |
| 3. Крышка выключателя. | 1 шт. |
| 4. Трубка для подключения пылесоса. | 1 шт. |
| 5. Клин. | 1 шт. |
| 6. Кожух. | 1 шт. |
| 7. Боковые панели подставки. | 1 шт. |
| 8. Фронтальные панели подставки. | 1 шт. |
| 9. Опоры подставки. | 4 шт. |
| 10. Патрубок для подключения пылесоса. | 1 шт. |
| 11. Комплект крепежа. | 1 шт. |

Инструкция по эксплуатации.

3. Описание оборудования.

3.1. Технические характеристики.

| | |
|--------------------------------------|-----------------------------|
| Напряжение | 3/ Пер. ток /400 В., 50 Гц. |
| Потребляемая мощность | 2200 Вт. |
| Защита | IP 54. |
| Диск | 254 × 25,4 мм. |
| Обороты электродвигателя | 2800 об./мин. |
| Размер стола | 1170×800 мм. |
| Высота стола | 865 мм. |
| Максимальная толщина пропила при 90° | 70 мм. |
| Максимальная толщина пропила при 45° | 50 мм. |
| Габариты станка | 1500×1150×966 мм. |
| Угол наклона дисковой пилы | 0 – 45°. |
| Масса станка | 177 кг. |

3.2. Уровень шума оборудования.

Уровень акустической мощности (A) оборудования (L_{wa})

$L_{wa} = 94.0$ Дб (A) – Значение измерено с нагрузкой.

$L_{wa} = 92.7$ Дб (A) – Значение измерено без нагрузки.

Уровень шума (A) на рабочем месте ($L_p A_{eq}$).

$L_p A_{eq} = 86.3$ Дб (A) – Значение измерено с нагрузкой.

$L_p A_{eq} = 81.4$ Дб (A) – Значение измерено без нагрузки.

3.3. Узлы и детали оборудования.

1. Ручка перемещения упора.
2. Упор.
3. Кожух диска пилы.
4. Дисковая пила
5. Поворотный упор с транспортом.
6. Стол.
7. Выключатель станка.
8. Маховичёк наклона диска.
9. Маховичёк подъёма диска.
10. Подставка станка.

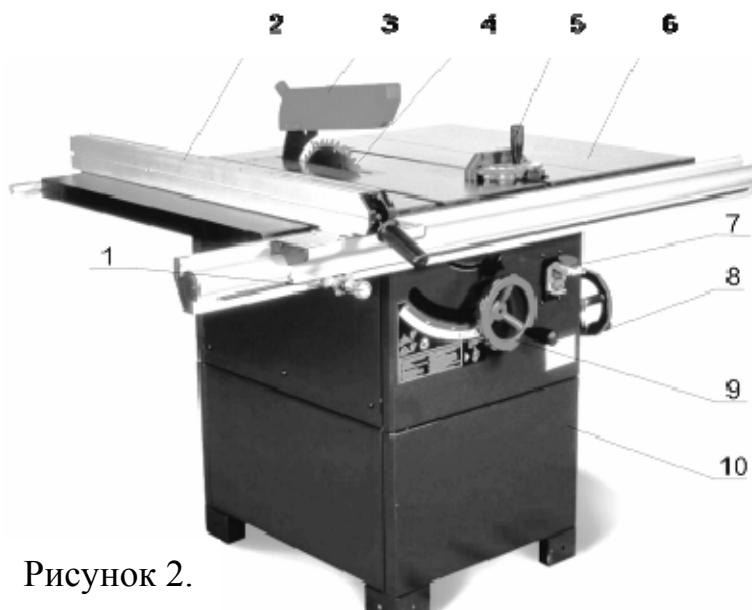


Рисунок 2.

3.4. Краткое описание конструкции оборудования.

Дисковая пила PKS-255 L состоит из чугунного стола **6** и подставки **10**. В нижней части станка расположен механизм регулировки высоты и наклона диска пилы, диаметр которого 250 мм. Кожух **3** дисковой пилы можно подсоединить к пылесосу для отвода стружки из зоны обработки. Привод диска обеспечивается от трехфазного двигателя с электрическим тормозом. Регулировка диска пилы по высоте и его наклон производится с помощью вращения маховичков в нижней части пилы. Верхняя ровная поверхность с регулируемым упором, образуют стол с прорезью для дисковой пилы **4** в центре стола. Поворотный упор с транспортиром (**5** рис. 1.), расположенный на столе можно установить в зависимости от формы и размера разрезаемого материала под любым углом относительно диска пилы.

3.5. Количество персонала необходимое для работы на оборудовании.

На данном станке, одновременно может работать только один человек.

Внимание! На станке должны работать только лица старше 18 лет.

3.6. Место расположения персонала во время работы на оборудовании.

Для правильного и свободного управления станком рабочий должен находиться с лицевой стороны станка (рядом с выключателем). Только при таком положении рабочего во время работы на станке есть возможность свободно управлять всеми необходимыми механизмами станка (их описание приведено в данной инструкции).

4. Монтаж и установка.

4.1. Транспортировка.

Внимание! Во время сборки станка и при его транспортировке необходимо соблюдать максимальную осторожность.

4.2. Подготовка оборудования к монтажу.

Все металлические поверхности станка покрыты специальным защитным материалом, который необходимо удалить перед началом работы оборудования. Для удаления этого защитного материала чаще всего используется керосин или другие обезжиривающие растворы. При удалении защитного материала **не используйте нитро растворители**, они негативно влияют на краску станка. После очистки корпуса от защитного материала все шлифованные поверхности необходимо смазать машинным маслом.

4.3. Монтаж.

Для сборки станка достаньте из упаковки всё содержимое и проверьте наличие всех комплектующих по списку, приведённому в главе 2 «Комплект поставки».

Положите станок на мягкий материал, рабочей поверхностью стола вниз. К основанию пилы прикрепите при помощи болтов М8×20 подставку (состоящую из 4^х элементов) Обратите внимание на правильное размещение отдельных деталей (см. рис.) К подставке прикрепите треугольные ножки (4 шт.) и пластмассовый патрубок вытяжки. Установите, внутри подставки, трубку вытяжки и зажмите ее хомутами (см. рис. 3; 4; 5.).



Рисунок 3.



Рисунок 4.



Рисунок 5.

Переверните пилу рабочей поверхностью стола вверх. Установите и закрепите маховики управления пилы. Открутите и снимите металлическую крышку диска пилы и при помощи маховиков управления поднимите диск в верхнее положение. Установите и двумя болтами закрепите распорный клин, выдерживая зазор между диском и клином 3-8 мм. Установите и зажмите винтами в сначала металлическую крышку и потом установите пластмассовый кожух диска(см. рис. 6; 7.).

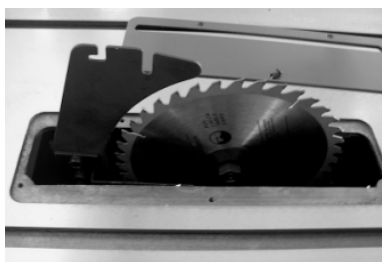
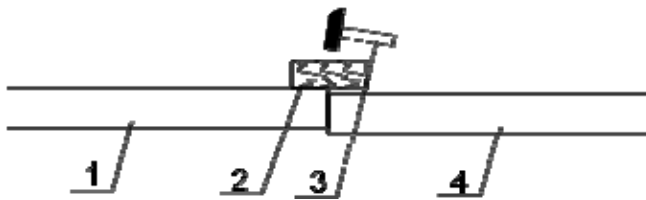


Рисунок 6.



Рисунок 7.

К основному столу, размещённому на основании, с помощью болтов М8×35 прикрепите дополнительные левую и правую части стола. Соблюдайте при этом правильность размещения элементов (по срезанной грани на одной из сторон). Оба элемента сначала слегка зажмите в положении выше основного стола. При помощи деревянного бруска и молотка выровняйте разницу в высоте между отдельными частями стола (см. рис. 8.) и прочно их зажмите их.



1. Левый стол.
2. Деревянный брусок
3. Молоток.
4. Основной стол.

Рисунок 8.

На собранный стол, по его торцам, установите болты М8×30, четырехугольной головкой наружу стола. На четырехугольные головки болтов насадите переднюю и заднюю направляющие планки (с передней стороны направляющая планка длиннее и шире) и зажмите их. Упор установите на направляющие планки сбоку пилы. Четырехугольные гайки ручки подачи, вставьте в шлицы упора. Передняя направляющая планка доукомплектовывается пластмассовыми крышечками, которые закрепляются шурупами (см. рис. 9; 10; 11; 12). К подвижной части упора прикручивается стекло с рисккой для отмеривания. Насадите пластмассовую крышку (кнопка аварийной остановки **СТОП**) на электрический выключатель.

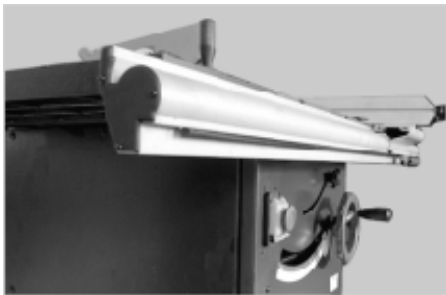


Рисунок 9



Рисунок 10



Рисунок 11.



Рисунок 12.

4.4. Установка.

Внимание – В целях обеспечения безопасности и надежной работы станка правильно (по уровню) установите и прочно закрепите станок на фундаменте (фундаментом может служить жесткая поверхность, которая отвечает основным характеристикам станка и его рабочей нагрузке).

Несоблюдение этих условий может привести к непредвиденному смещению станка или частей его конструкции, и в дальнейшем к его повреждению.

При оборудовании рабочего места, следите за тем, чтобы у обслуживающего персонала было достаточно места для работы и управления.

4.5. Пуско-наладочные работы.

Пуско-наладочные работы предназначены для восстановления заводских установок, которые могут быть нарушены при его транспортировке, с последующим приведением станка в рабочее состояние.

Для долговечной и безотказной работы станка, до начала его эксплуатации необходимо провести пуско-наладочные работы которые включают в себя:

- Проверку геометрической точности (размещение узлов и деталей станка относительно друг друга).
- Проверку технических параметров (установка заданных зазоров и пред натяжений).
- Проверка технологической точности (проверка заданной точности обработки на всех режимах станка).
- Необходимо проверить крепление всех деталей и узлов и при необходимости протянуть и отрегулировать их, так как в процессе транспортировки первоначальные установки могут быть утеряны.

Внимание! от качества пуско-наладочных работ зависит срок службы оборудования.

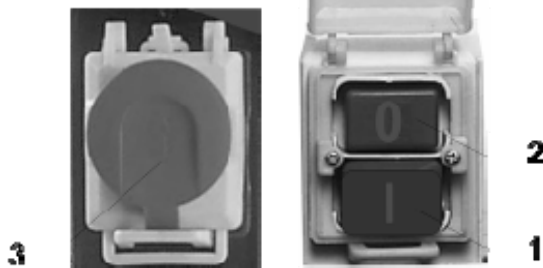
Внимание! пуско-наладочные работы на станке должен проводить квалифицированный специалист.

Внимание! пуско-наладочные работы можно заказать в службе сервиса компании «ПРОМА». Условия заказа и проведения пуско-наладочных работ оговорены в разделе «Условиях гарантийного сопровождения».

4.6. Управление.

Перед первым запуском станка внимательно прочитайте инструкцию. Обслуживающий персонал должен быть ознакомлен со всеми разделами инструкции данного оборудования.

Станок включается зелёной кнопкой **1** «I» и выключается красной кнопкой **2** «0». Кнопка **3** «СТОП» служит для аварийного выключения станка.



1. Зелёная кнопка «I» пуск.
2. Красная кнопка «0» стоп.
3. Кнопка «СТОП» аварийной остановки станка.

Рисунок 13.

4.7. Первоначальный пуск и обкатка.

Перед первым включением станка внимательно и до конца прочитайте инструкцию. Обслуживающий персонал должен быть ознакомлен со всеми разделами инструкции данного оборудования.

Запустите станок, разблокировав кнопку аварийной остановки, сместив её вверх по стрелке, и нажав зелёную кнопку пуск. Если работа станка не сопровождается каким-либо посторонним звуком, дайте станку поработать на холостых оборотах 15 минут. При возникновении каких-либо проблем немедленно обратитесь в наш сервисный центр.

5. Описание работы оборудования.

5.1. Функции элементов управления.

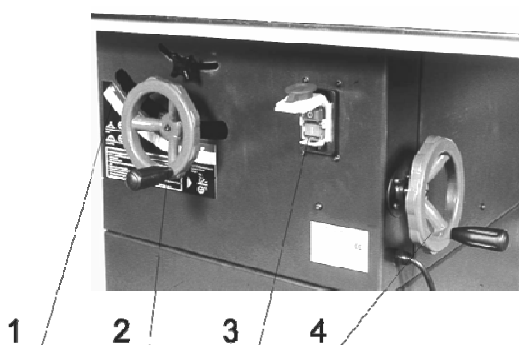


Рисунок 14.

При помощи маховиков управления (см. рис. 14.) можно изменять глубину и угол резания пилы. Маховиком управления 4 устанавливается угол резания, который можно устанавливать по шкале 1. маховиком 2 устанавливает глубину резания (вылетом диска пилы). Выключатель (3 рис 14.) предназначен для управления двигателем.

5.2. Наладка отдельных элементов станка.

Разжимной клин 1 установите так, чтобы между клином и дисковой пилой был зазор 3 – 8 мм и закрепите его болтом 2. Гайка (3 рис. 15) служит для смены диска пилы.

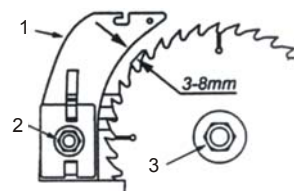


Рисунок 15.

5.3. замена диска.

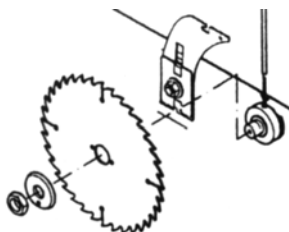


Рисунок 16.

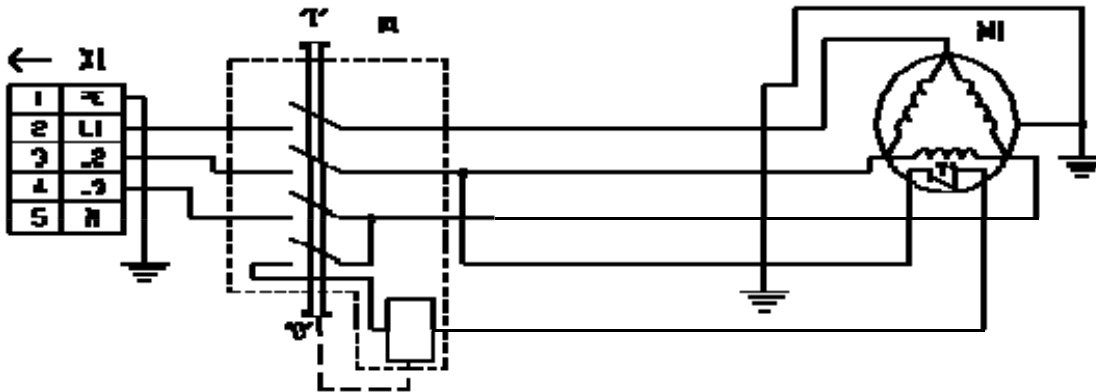
Перед заменой диска снимите кожух и накладку дисковой пилы. При помощи ключа ослабьте гайку диска (на гайке левая резьба), снимите шайбу и диск пилы. Установите новую дисковую пилу, затем установите шайбу и затяните гайку. Установите накладку на неподвижный стол и установите пластмассовый кожух диска.

Внимание! Всегда используйте дисковую пилу только соответствующего размера.

Всегда используйте дисковую пилу только соответствующего размера.

6. Электрооборудование.

6.1. Схема.



6.2. Перечень элементов схемы (Таблица 1.).

| Поз.обоз- начение | Наименование | Кол. | Примечание |
|----------------------------|------------------------------------|------|------------|
| Коммутационное реле | | | |
| K1 | KOA7 | 1 | |
| Электродвигатель | | | |
| M1 | 3/N PE AC 400V/50Hz / 2.2kW | 1 | |
| Разъемы | | | |
| X1 | Сетевая вилка с выводом заземления | 1 | |

7. Техническое обслуживание.

7.1. Общее положение.

Производить работы по монтажу и ремонту имеет право только специалист с соответствующей квалификацией.

Перед эксплуатацией станка ознакомьтесь с элементами его управления, их работой и размещением.

Очистка, смазка, наладка, ремонтные работы и любые манипуляции на круглопильном станке PKS – 255 L должны проводиться только в состоянии покоя, когда станок не работает и отключён от электрической сети.

Рекомендуем раз в год проводить проверку электродвигателя специалистом (электромехаником).

Содержите станок и его рабочее пространство в чистоте и в порядке.

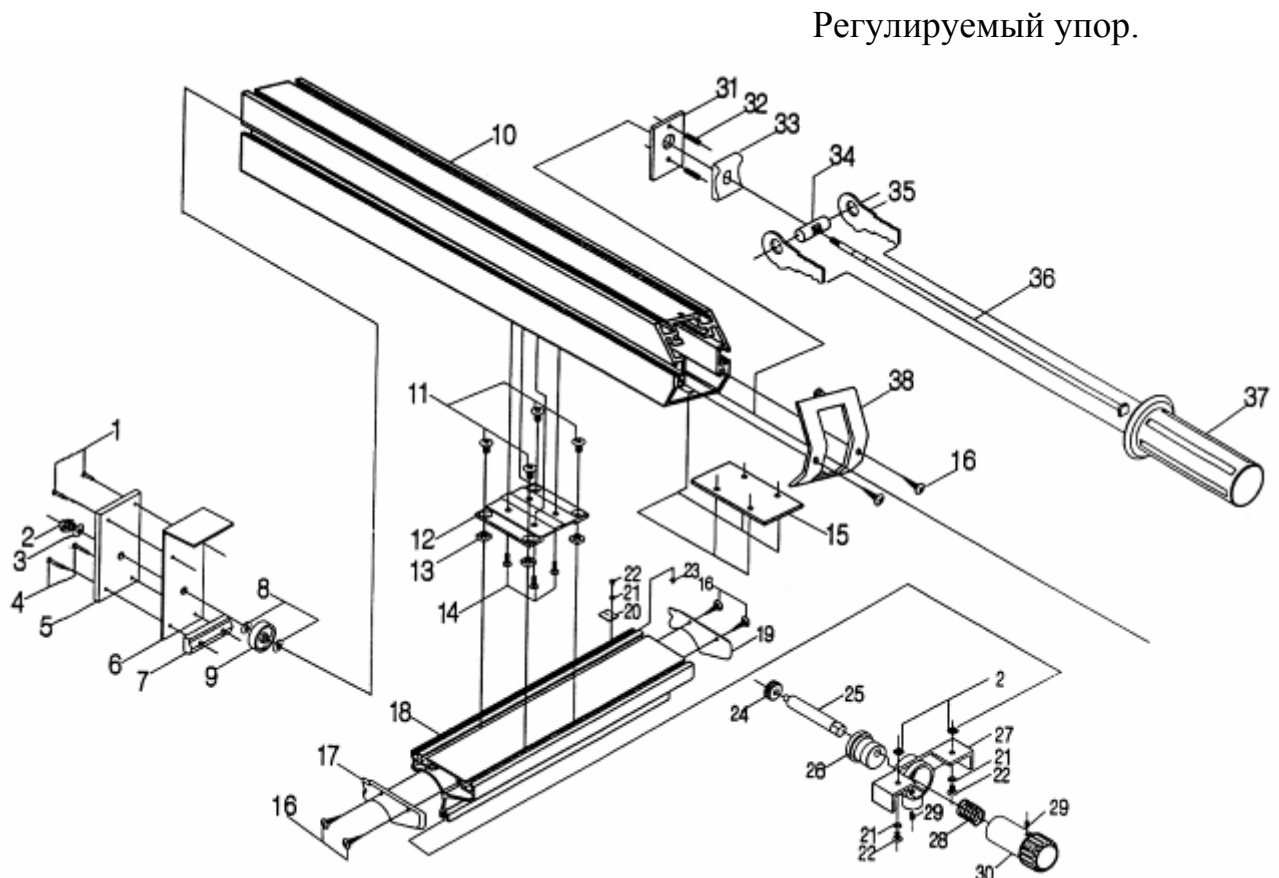
Внимание! Для отвода древесной пыли рекомендуется использовать пылеотсос с пропускной способностью потока воздуха 1000 м³/ч, а скорость воздуха в патрубке составляет 10 м/с. Рукав пылеотсоса должен быть выполнен из материала, который предотвращает образование статического заряда.

В связи с постоянной модернизацией оборудования производитель оставляет за собой право вносить изменения в конструкцию станка, не отражённые в данной инструкции, которые не изменяют его технические характеристики.

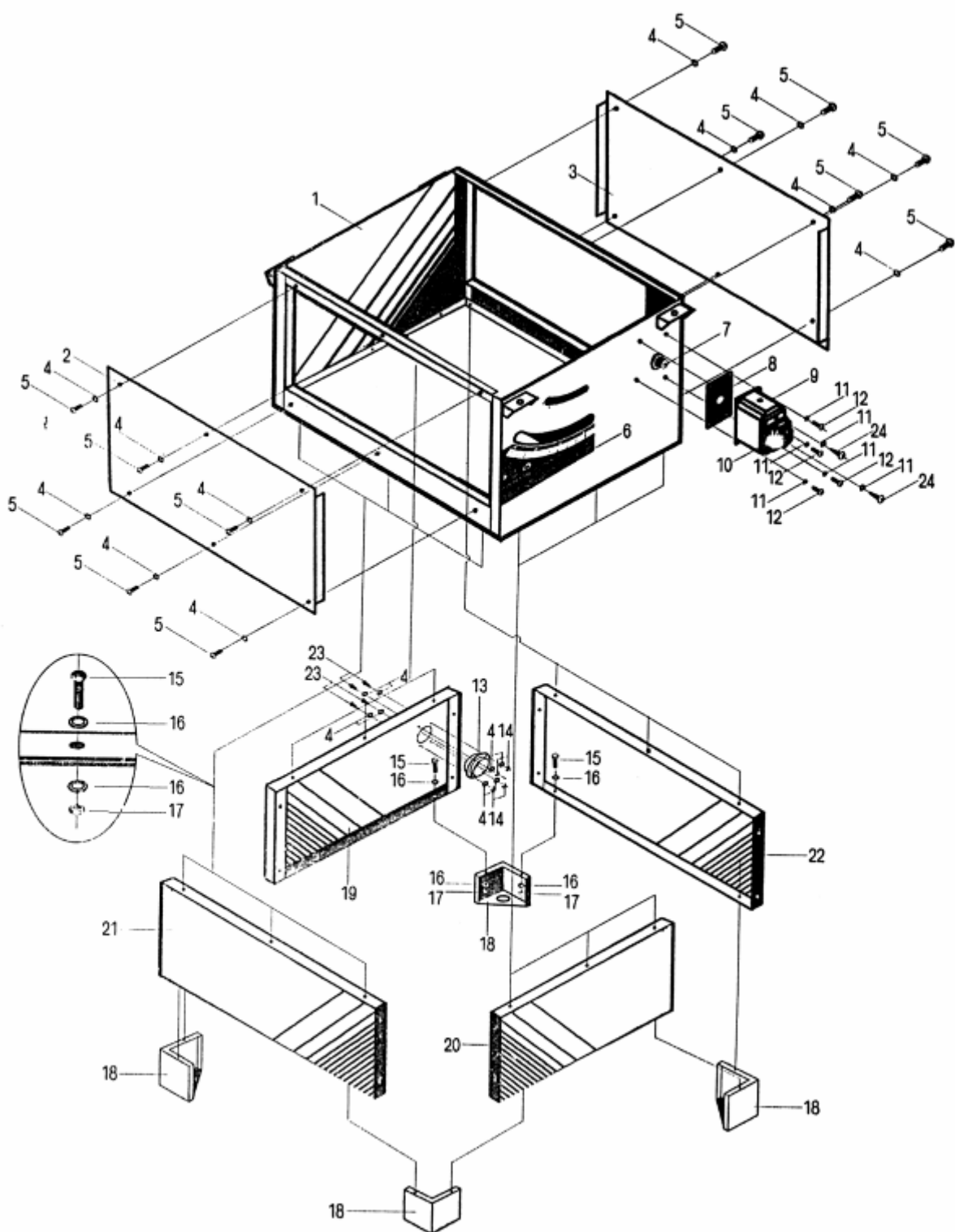
7.2. Смазка станка.

Круглопильный станок оснащен однорядными подшипниками качения, которые закрыты с обеих сторон. Подшипники уже смазаны и дополнительной смазки не требуют.

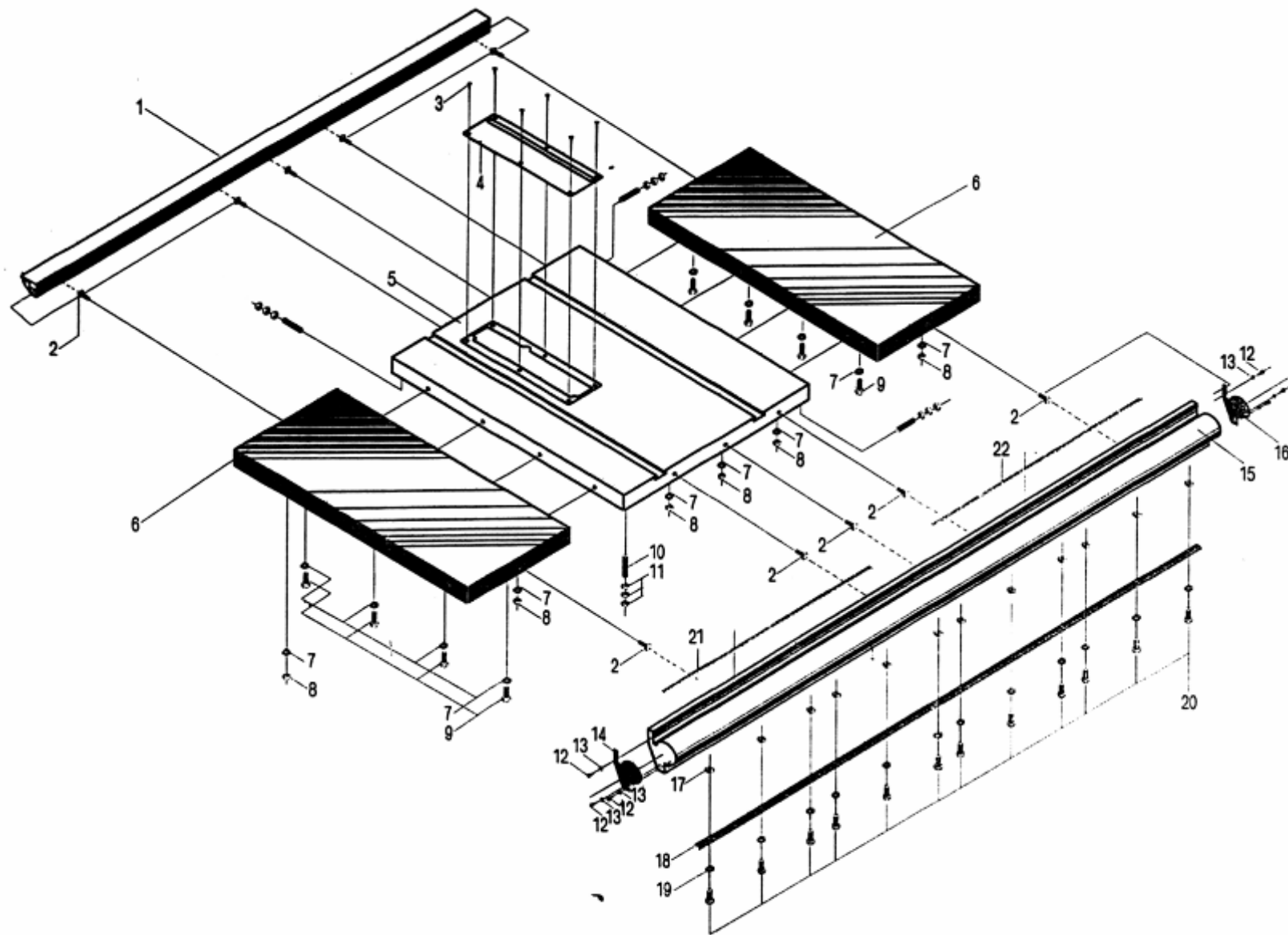
8. Схемы узлов и деталей станка.



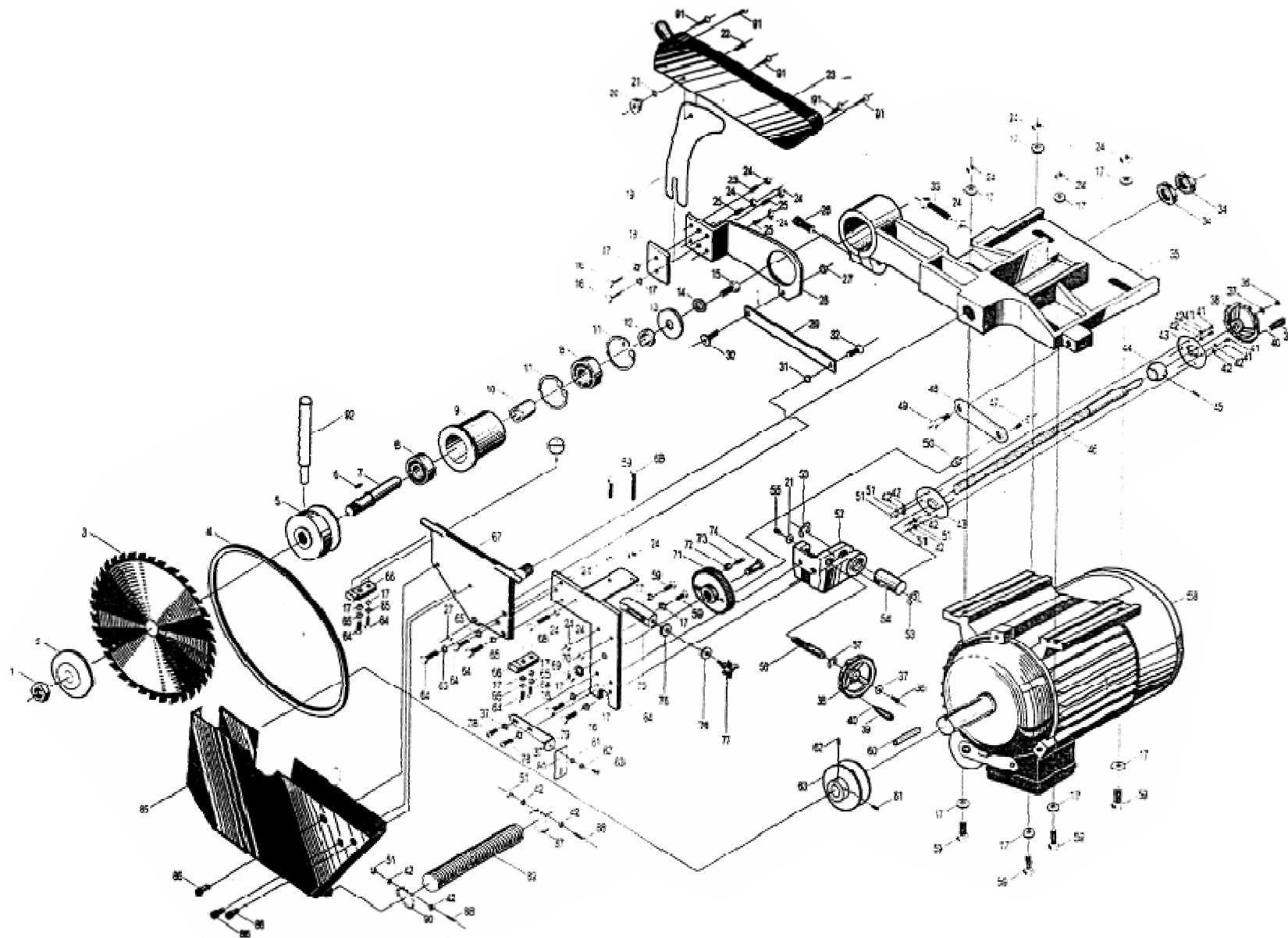
Подставка.



Стол.



Привод пилы.



9. Специальное оснащение.

Специальным оснащением являются дополнительные детали и приборы (представленные в приложении данной инструкции), которые можно приобрести дополнительно.

Исчерпывающий перечень специальных принадлежностей приведен в каталоге продукции. При необходимости Вы можете получить этот каталог бесплатно в наших филиалах. Возможна также консультация по вопросам эксплуатации нашего оборудования и использования специальных принадлежностей и приборов, с нашим сервисным специалистом.

Специальным оснащением круглопильного станка может быть пылесос компании «PROMA»

10. Демонтаж и утилизация.

- Отключите станок от электросети.
- Демонтируйте станок.
- Все части распределите согласно классам отходов (сталь, чугун, цветные металлы, резина, пластмасса, кабель) и отдайте их для промышленной утилизации.

11. Заказ запасных частей.

Перечень составных частей Вы найдете в приложенной документации. В данной документации, на схемах станок разбит на отдельные части и детали, которые можно заказать с помощью этой схемы.

При заказе запасных частей на станок, в случае повреждения деталей во время транспортировки или в результате износа при эксплуатации, для более быстрого и точного выполнения заказа в рекламации или в заявке следует указывать следующие данные:

- А) марку оборудования;
- Б) заводской номер оборудования – номер машины;
- В) год производства и дату продажи станка;
- Д) номер детали на схеме.



12. Форма заказа запасных частей.

Уважаемый владелец оборудования PROMA

Для заказа запасных частей и комплектующих просим Вас пользоваться следующим бланком заказа:

Тел. / 095 / 411-91-96

ЗАЯВКА-ЗАКАЗ

Название фирмы: _____

Телефон: _____

Факс: _____

Контактное лицо: _____

Дата _____



| Модель оборудования | Заводской номер | Год выпуска |
|---------------------|-----------------|-------------|
| | | |

| Наименование запасной части, узла | Кол-во ШТУК. | Марка, тип, размер | Страница паспорта | Номер позиции из паспорта |
|-----------------------------------|--------------|--------------------|-------------------|---------------------------|
| | | | | |
| | | | | |
| | | | | |
| | | | | |
| | | | | |
| | | | | |

13. Правила техники безопасности.

Данный станок оснащен различным оборудованием, как для защиты обслуживающего персонала, так и для защиты самого станка. Несмотря на это, нельзя предусмотреть все возможные ситуации, поэтому прежде чем приступить к обслуживанию данного оборудования, необходимо прочитать и уяснить данный раздел. Кроме того, обслуживающий персонал должен предусмотреть и другие аспекты возможной опасности, связанные с окружающими условиями и материалом.

Указания по технике безопасности, имеющиеся в данном руководстве, можно разделить на 3 категории:

Опасность – Предупреждение – Предостережение

Они имеют следующее значение:

ОПАСНОСТЬ

Несоблюдение данных инструкций опасно для жизни.

ПРЕДУПРЕЖДЕНИЕ

Несоблюдение данных инструкций может привести к серьезным травмам или к значительному повреждению оборудования.

ПРЕДОСТЕРЕЖЕНИЕ (*призыв к осторожности*)

Несоблюдение данных инструкций может привести к повреждению оборудования или к небольшим ранениям.

Всегда соблюдайте инструкции по технике безопасности, указанные на прикрепленных к оборудованию знаках. Не удаляйте и не повреждайте эти наклейки. В случае повреждения знаков или их плохой читаемости свяжитесь с фирмой-производителем.

Не включайте станок для работы, если Вы не прочитали все инструкции данного станка (руководство по эксплуатации, техобслуживанию, наладке, и т.д.) и не изучили каждую функцию и процесс.

Основные положения техники безопасности.

ОПАСНОСТЬ.

- Если на электрооборудовании, находящемся под высоким напряжением, (на электрической панели управления, трансформаторах, двигателях и панелях подключения), имеются соответствующие таблички, не прикасайтесь к этому оборудованию.

- Перед подключением станка к электросети убедитесь в том, что все предохранительные кожухи смонтированы. В случае необходимости удалить предохранительный кожух, выключите главный выключатель и отключите станок от сети.

ПРЕДУПРЕЖДЕНИЕ.

- Запомните расположение (место) аварийного выключателя с тем, чтобы Вы могли в любой момент воспользоваться им.
- В целях обеспечения правильного обслуживания оборудования ознакомьтесь с размещением выключателей.
- Следите за тем, чтобы во время работы станка Вы случайно не коснулись выключателя.
- Ни при каких обстоятельствах не касайтесь руками или иными предметами вращающихся деталей или инструментов.
- Следите за тем, чтобы Ваши пальцы не попали под вращающиеся механические части станка.
- Не разбирайте станок, если это не предусмотрено руководством по эксплуатации.
- После окончания работы на станке, выключите станок и отключите его от электросети.
- В случае чистки станка или его оснастки выключите главный выключатель и отключите станок от сети.
- В том случае, если на станке работают несколько работников, не приступайте к работе, пока не согласуете свои действия с другими работниками.
- Не ремонтируйте станок способами, которые могли бы повредить его.
- Если Вы сомневаетесь в правильности прохождения техпроцессов, обращайтесь к ответственному работнику или в службу сервиса.

ПРЕДОСТЕРЕЖЕНИЕ - призыв к осторожности.

- Регулярно осуществляйте проверки оборудования в соответствии с руководством по эксплуатации.
- Проверяйте оборудование, чтобы убедиться в том, что оно работает нормально и не причинит вреда обслуживающему персоналу.
- В том случае, если станок включен, не открывайте защитный кожух.
- В случае аварийного отключения подачи электроэнергии немедленно выключите главный выключатель.
- Не изменяйте значения параметров, содержание значений или другие настройки электричества, даже если для этого имеются веские причины. В случае необходимости изменить значение, сначала убедитесь в том, что это безопасно, а потом запишите первоначальное значение для того, чтобы его можно было восстановить.

Одежда и личная безопасность.

ПРЕДОСТЕРЕЖЕНИЕ - призыв к осторожности.

- Длинные волосы должны быть собраны и уложены под головной убор во избежание попадания их под механические части оборудования.
- Используйте при необходимости защитное оснащение (каска, очки, защитную обувь и т.п.).
- В случае расположения каких-либо предметов над головой в Вашем рабочем помещении – носите каску.
- Всегда надевайте защитную маску, если при обработке образуется пыль.
- Всегда надевайте специальную рабочую одежду.
- Пуговицы и крючки на рукавах рабочей одежды всегда должны быть застегнуты - во избежание попадания свободной части одежды под механические части оборудования.
- В том случае, если Вы носите галстук или аналогичные свободные дополнения к одежде, следите за тем, чтобы они не накрутились на приводные механизмы.
- Не работайте на оборудовании в состоянии алкогольного или наркотического опьянения.
- Не работайте на оборудовании, если вы подвержены головокружениям, обморокам, находитесь в ослабленном состоянии.

Правила техники безопасности для обслуживающего персонала.

- Не работайте на оборудовании до тех пор, пока не ознакомились с содержанием руководства по обслуживанию.

ПРЕДУПРЕЖДЕНИЕ.

- Проверьте, не повреждены ли электрические кабели, чтобы избежать поражения электрическим током.
- Регулярно проверяйте, предохранительные кожухи – правильно ли они смонтированы и не повреждены ли. Поврежденные кожухи немедленно отремонтируйте или замените другими.
- Не включайте станок без предохранительного кожуха.
- Удаление стружки с инструментов никогда не производите обнаженными руками – пользуйтесь рукавицами и щеткой.
- Перед заменой инструмента остановите выполнение всех функций станка.
- При манипуляции с деталями, с которыми трудно управиться в одиночку, используйте помощь ассистента.

- Не пользуйтесь подъемным механизмом или краном и не осуществляйте работы стропальщика, если Вы не имеете на это официально выданного разрешения.
- Во время работы подъемных механизмов или подъемного крана убедитесь, что вблизи этих машин нет препятствий.
- Всегда используйте стандартные стальные тросы и чалки, соответствующие нагрузке.
- Проверьте цепи, подъемное оборудование и другие средства для подъема груза перед их использованием.
- Обеспечьте меры противопожарной безопасности при работе с горючими материалами или смазочно-охлаждающим маслом.
- Не работайте на станке во время сильной грозы.

ПРЕДОСТЕРЕЖЕНИЕ – призыв к осторожности.

- Перед началом работы проверьте правильность натяжения ремней.
- Не используйте выключатели на панели управления с одетыми на руки рукавицами, т.к. может произойти неправильный выбор кнопки или другая ошибка.
- Перед включением станка прогрейте шпиндель и другие подвижные механизмы.
- Проверьте и убедитесь в том, что в процессе работы не возникает посторонний шум.
- По окончании работы выключите главный выключатель.

Правила техники безопасности для крепления обрабатываемых деталей и инструментов.

ПРЕДУПРЕЖДЕНИЕ.

- Всегда используйте инструменты, предназначенные для данной работы и в соответствии со спецификацией станка.
- В случае износа инструментов, замените их как можно скорее, т.к. они часто становятся причиной травм или повреждения оборудования.
- В случае если используемые принадлежности не относятся к рекомендуемым, узнайте у производителя о возможности их использования на данном станке.
- Предотвращайте попадание пальцев или рук в механизмы станка.
- При подъеме тяжелых деталей пользуйтесь соответствующими подъемными устройствами.

14. Условия гарантийного сопровождения станков «PROMA». (действительны для оборудования, приобретенного с 01.05.2005 г.)

Группа PROMA, являющаяся производителем оборудования PROMA, поздравляет Вас с приобретением нашей продукции и сделает все от нее зависящее для того, чтобы его использование доставляло Вам радость и минимум хлопот.

В этих целях наши специалисты разработали программу гарантийного сопровождения оборудования и инструментов. Нами открыты сертифицированные сервисные центры, способные осуществить монтаж и наладку оборудования, проводить его техническое обслуживание, а в случае выхода из строя - ремонт и/или замену. У нас есть необходимые заводские комплектующие, запасные части и расходные материалы. Наши специалисты обладают высокой квалификацией и готовы предоставить Вам любую информацию о нашем оборудовании, приемах и правилах его использования.

Для Вашего удобства советуем Вам внимательно ознакомиться с изложенными ниже условиями программы гарантийного сопровождения. В случае возникновения у Вас каких-либо вопросов, связанных с ее условиями, наши специалисты предоставят Вам необходимые разъяснения и комментарии.

Гарантийное сопровождение предоставляется сертифицированными сервисными центрами PROMA в течении 3 (трех) лет в следующем объеме:

- в течение первого года мы бесплатно предоставим вышедшие из строя детали и проведем все работы по их замене.
- в течение последующих двух лет при проведении гарантийного сопровождения Вы оплатите только стоимость работы. Все детали и узлы для таких работ будут предоставлены Вам бесплатно.
- в течение всего срока гарантийного сопровождения осуществляется бесплатное телефонное консультирование по вопросам, связанным с использованием оборудования и уходом за ним.

Течение срока гарантийного сопровождения начинается с даты передачи оборудования по накладной.

Чтобы сберечь Ваше время и эффективно организовать работу наших специалистов, просим Вас при предъявлении претензии сообщить нам следующие сведения:

- данные оборудования (заводской номер и дата продажи оборудования);
- данные о его приобретении (место и дата);
- описание выявленного дефекта;
- Ваши реквизиты для связи.

Для Вашего удобства мы прилагаем образец возможной рекламации.

Мы сможем быстрее отреагировать на Ваши претензии в случае, если Вы пришлете нам рекламацию и прилагаемые документы в письменной форме письмом, по факсу или лично. Претензии просим направлять по месту приобретения оборудования или в ближайший сертифицированный сервисный центр PROMA. Информацию о наших новых сервисных центрах Вы можете получить у наших операторов по телефону 8-800-200-2-777 или на сайте www.stanki-proma.ru.

Мы будем вынуждены отказать Вам в гарантийном сопровождении в следующих случаях:

- выхода из строя расходных материалов, быстро изнашиваемых деталей и рабочего инструмента, таких как, например ремни, щетки и т.п.;
- при использовании неоригинальных запасных частей или ремонта неуполномоченным лицом;
- когда поломка стала следствием нарушений условий эксплуатации оборудования, непрофессионального обращения, перегрузки, применения непригодных рабочих инструментов или приспособлений;

- когда оборудование было повреждено в результате его хранения в неудовлетворительных условиях, при транспортировке, а также из-за невыполнения (ненадлежащего выполнения) периодических профилактических работ;
- когда причиной неисправности является механическое повреждение (включая случайное), естественный износ, а также форс-мажорные обстоятельства (пожар, стихийное бедствие и т.д.).

Мы обращаем Ваше внимание на то, что не является дефектом несоответствие оборудования техническим характеристикам, указанным при продаже, в случае, если данное несоответствие связано с эксплуатацией оборудования с одновременным достижением максимального значения по двум и более связанным характеристикам (например, скорость резания и подача). Производитель оставляет за собой право вносить в конструкцию оборудования изменения, не влияющие на его функциональность.

В рамках гарантийного сопровождения не осуществляются:

- сборка оборудования после его приобретения, пуско-наладочные работы;
- периодическое профилактическое обслуживание, подстройка узлов и агрегатов, смазка и чистка оборудования, замена расходных материалов. Эти работы не требуют специальной подготовки и могут быть выполнены самим пользователем оборудования в соответствии с порядком изложенным в инструкции по эксплуатации.

По истечении срока гарантийного сопровождения, а также в случае, если гарантийное сопровождение не может быть предоставлено, мы можем предоставить Вам соответствующие услуги за плату. Тарифы определяются на дату обращения в сертифицированный сервисный центр PROMA.

Мы принимаем на себя обязательство, незамедлительно уведомить Вас о составе работ по не гарантийному сопровождению оборудования, их примерной стоимости и сроке. Мы аналогичным образом проинформируем Вас об обнаружении при выполнении гарантийного сопровождения дефекта, устранение которого не входит в состав работ по гарантийному сопровождению. В дальнейшем сервисный центр будет действовать в соответствии с полученными от Вас указаниями.

Настоящие гарантийные обязательства ни при каких обстоятельствах не предусматривают оплаты клиенту расходов, связанных с доставкой Товара до сервисного центра и обратно, выездом к Вам специалистов Поставщика, а также возмещением ущерба (включая, но не ограничиваясь) от потери прибыли или иных косвенных потерь, упущенной выгоды, а равно иных аналогичных расходов.

В исключительных случаях гарантийное сопровождение может производиться на территории покупателя. В этом случае проезд двух сотрудников сертифицированного сервисного центра и проживание в гостинице оплачивается покупателем на основании предъявленных покупателю документов, подтверждающих соответствующие расходы, в течение 3-х банковских дней со дня выполнения гарантийных работ. Покупатель обеспечивает бронирование, оплачивает гостиницу и проездные документы на обратную дорогу для сотрудников сервисного центра. Покупатель обязуется возместить затраты на проезд из расчета ж/д. билета (купейный вагон), если расстояние от г. Москвы до места проведения работ менее 500 км, или авиационного билета (эконом класса), если расстояние до места проведения работ свыше 500 км.

Мы, безусловно гарантируем предоставление Вам указанного выше набора услуг. Обращаем Ваше внимание на то, что для Вашего удобства условия гарантийного сопровождения постоянно дорабатываются. За обновлением Вы можете следить на нашем сайте www.stanki-proma.ru. Надеемся, что наше оборудование и инструмент позволят Вам добиться тех целей, которые Вы перед собой ставите, стать настоящим Мастером своего дела. Мы будем признательны Вам за замечания и предложения, связанные с приобретением нашего оборудования, его сопровождением и использованием.

С уважением, Администрация ООО «ПРОМА РУ».

15. Гарантийный талон и паспортные данные.

Рекламация

(Направляется в адрес ближайшего сертифицированного сервисного центра PROMA в случае возникновения гарантийного случая).

Наименование покупателя _____

Фактический адрес покупателя _____

Телефон _____

Паспортные данные оборудования

| Наименование оборудования | Модель | Заводской номер | Дата приобретения |
|---------------------------|--------|-----------------|-------------------|
| | | | |

Описание неисправностей, обнаруженных в ходе эксплуатации оборудования:

Ф.И.О. и должность ответственного лица

Центральный сервис –

ГАРАНТИЙНЫЙ ТАЛОН

| | |
|-----------------------------------|------------------------------------|
| Наименование оборудования. | |
| Модель. | |
| Дата приобретения. | Заводской номер. |
| Печать и подпись (продавца) | № рем.: Дата: |
| | № рем.: Дата: |



Гарантийный талон и паспортные данные станка

Гарантийные условия.

На станки, инструменты и оснастку марки «PROMA» и «VISPROM» предоставляется гарантия сроком на 12 месяцев со дня продажи при условии работы оборудования 8 часов в день. (Для предъявления рекламации необходимо предоставить правильно заполненные гарантийный талон или документы на приобретенное оборудование).

Гарантия не распространяется на дефекты, возникшие в случае:

- использования неоригинальных запасных частей, не одобренных производителем;
- очевидных нарушений условий эксплуатации оборудования, естественного износа или же повреждения при транспортировке;
- неудовлетворительного условия хранения оборудования, невыполнения периодических профилактических работ, если неисправность вызвана механическим повреждением, включая случайное, при форс-мажорных обстоятельствах (пожар, стихийное бедствие и т.д.).

Если при проведении ремонта не будет обнаружен дефект, относящийся к гарантии, то собственник оборудования возмещает расходы, связанные с работами специалиста сервисной службы.

Рекламация.

Направляется в адрес ближайшего сертифицированного сервисного центра PROMA и VISPROM в случае возникновения гарантийного случая.

Наименование покупателя: _____

Фактический адрес покупателя: _____

Телефон: _____

Паспортные данные оборудования:

| Наименование оборудования | Модель | Заводской номер | Дата приобретения |
|---------------------------|--------|-----------------|-------------------|
| | | | |

Описание неисправностей, обнаруженных в ходе эксплуатации оборудования:

Ф.И.О. и должность ответственного лица _____

ООО «СТАНКО-П» тел. +7 (495) 151-13-33 Центральный сервис – 143909, Московская область, г. Балашиха, ул. Лукино владение 49 стр.1.

ГАРАНТИЙНЫЙ ТАЛОН

| | |
|--|------------------------------------|
| Наименование оборудования: | |
| Артикул: | Модель: |
| Дата приобретения: __. __. 202__ г. | Заводской номер |
| Печать и подпись (продавца) | № рем.: Дата: |
| | № рем.: Дата: |

