

# ИНСТРУКЦИЯ ПО ЭКСПЛУАТАЦИИ

**PROMA**

®

PROMA CZ s.r.o.  
МЕЛЧАНЫ 38, 518 01 ДОБРУШКА  
ЧЕШСКАЯ РЕСПУБЛИКА



**ПЫЛЕСОС  
ОРМ – 150**



ДЕКЛАРАЦИЯ СООТВЕТСТВИЯ



Производитель: ООО «PROMA CZ», МЕЛЧАНЫ 38, 518 01 ДОБРУШКА, ЧЕШСКАЯ РЕСПУБЛИКА

**ИЗДЕЛИЕ:** Пылесосы

**ТИП:** OPM-150

**Производитель:** ООО «PROMA CZ» Мелчаны № 36, п/и 518 01, г. Добрушка, Чешская Республика

Соответствует следующим директивам: 2006/95/EC, 89/336/EEC, 98/37/EC

Соответствует требованиям нормативных документов: EN ISO 12100-2, EN 294, EN 349, EN 953, EN 1037, EN 1088, ISO 3864, EN 60204-1, EN 61000-6-1, EN 61000-6-3

**ДЕКЛАРАЦИЮ СООТВЕТСТВИЯ ВЫДАЛА:** Государственная испытательная лаборатория сельскохозяйственных, лесотехнических машин и машин для пищевой промышленности, Прага, Чешская Республика, АО 255

Последние две цифры года, в котором изделие получило маркировку CE: 07

В Мелчаны, дата: 15.05.2007

Павел Дубски, начальник  
производства

МЕСТО И ДАТА  
ВЫДАЧИ

ИМЯ И ДОЛЖНОСТЬ  
ОТВЕТСТВЕННОГО ЛИЦА

ПОДПИСЬ

## СОДЕРЖАНИЕ

- |  |  |
|--|--|
| 1) Комплектация                        | 10) Управление прибором                          |
| 2) Введение                            | 11) Техническое обслуживание прибора             |
| 3) Область применения                  | 12) Схема прибора                                |
| 4) Технические характеристики          | 13) Система электропитания                       |
| 5) Предупреждающие знаки               | 14) Перечень деталей                             |
| 6) Описание прибора                    | 15) Принадлежности и дополнительное оборудование |
| 7) Показатели уровня шума оборудования | 16) Демонтаж и утилизация                        |
| 8) Сборка прибора                      | 17) Общие правила техники безопасности           |
| 9) Конструкция станка                  | 18) Гарантийные условия                          |
|  | 19) Гарантийный талон                            |

### 1 Комплектация

Пылесос поставляется в картонной коробке в частично разобранном виде со следующими принадлежностями: 1) колесики 4 шт.

- 2) прямоугольное основание
- 3) корпус пылесоса с мотором
- 4) зажимной хомут
- 5) пылесборный мешок

### 2 Введение

Уважаемый покупатель, благодарим Вас за покупку пылесоса от компании PROMA CZ s.r.o. (ООО). Пожалуйста, соблюдайте все правила техники безопасности при работе с ним. Прежде чем приступить к работе с прибором, внимательно прочитайте настоящее руководство.

### 3 Область применения

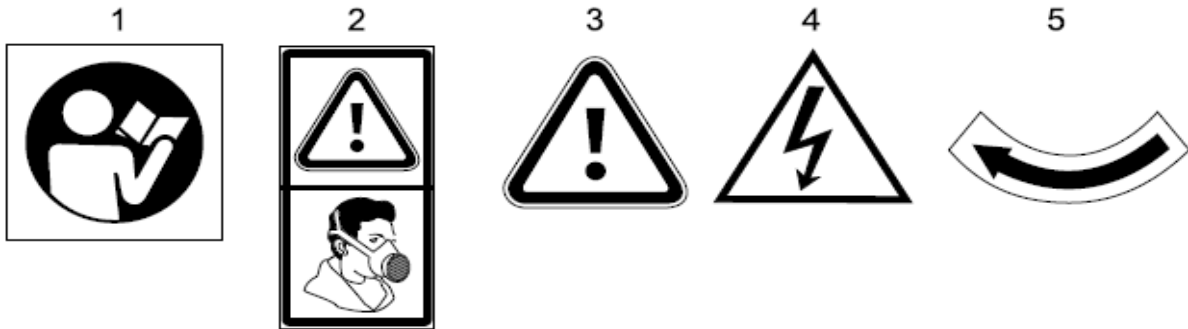
ОРМ-150 предназначен для работы в цеховых условиях, где температура не превышает +40°C и не опускается ниже +5°C. Размер захватываемых частиц должен составлять не менее 0,3 мм<sup>3</sup>. При всасывании более мелких частиц не гарантируется полная функциональность пылесоса с прилагаемым пылесборным мешком.

**⚠ Не используйте пылесос для всасывания воды, стекла, взрывоопасной пыли, масла.**

### 4 Технические характеристики

Диаметр вентилятора	152 мм
Вход/выход	100 мм
Фильтрация	35 мкм
Напряжение	230 В
Потребляемая мощность	750 Вт
Производительность (расход воздуха)	914 м <sup>3</sup> /час
Размеры	700x360x350 мм (с надутым мешком) 415x395x385 мм
Размер упаковки	390x380x360 мм
Вес	8/10 кгс

## 5 Предупреждающие знаки



- 1) **Внимание!** Перед началом работы с пылесосом прочтите инструкцию по эксплуатации!
- 2) **Внимание!** При всасывании мелких частиц используйте респиратор!
- 3) **Внимание!** Не пользуйтесь прибором, пока не будет установлен всасывающий шланг!  
Существует опасность получения травмы верхних конечностей!
- 4) **Внимание!** При открытом корпусе существует опасность удара электрическим током!
- 5) **Предупреждение:** Вентилятор должен вращаться в направлении, указанном на данной табличке!

## 6 Описание станка

- 1) патрубок для насадки пылесборного мешка
- 2) патрубок для насадки всасывающего шланга
- 3) несущая конструкция
- 4) основание пылесоса
- 5) транспортные колесики
- 6) ручка для переноски
- 7) включатель/выключатель
- 8) мотор

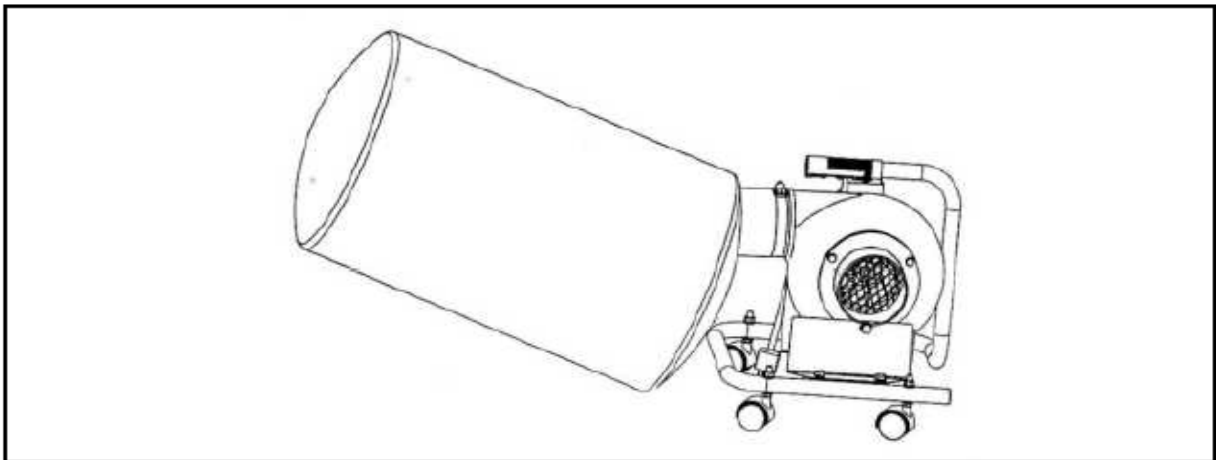
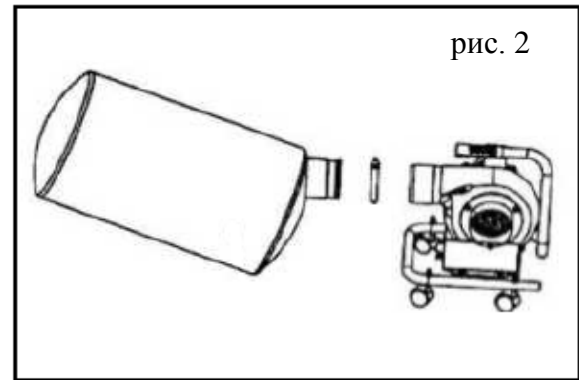
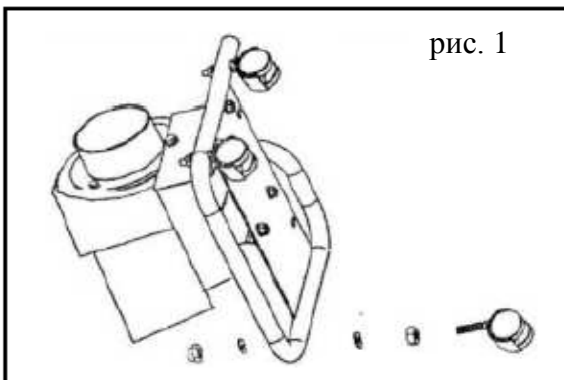


## 7 Показатели уровня шума оборудования

Заявленный усредненный по времени уровень звукового давления в непосредственной близости от пылесоса ОРМ-150 составляет  $81,0 + -4$  дБ (в соответствии с СEN ISO 11201).

## 8 Сборка пылесоса

Переверните основание и в нижней части наденьте колесики (рис. 1), надежно их прикрепив. Наденьте и закрепите зажимным хомутом пылесборный мешок (рис. 2). В собранном виде пылесос должен соответствовать (рис. 3). На фланец пылесоса насадите шланг (диаметр 100 мм) и закрепите его металлической крепежной лентой.



## 9 Конструкция прибора

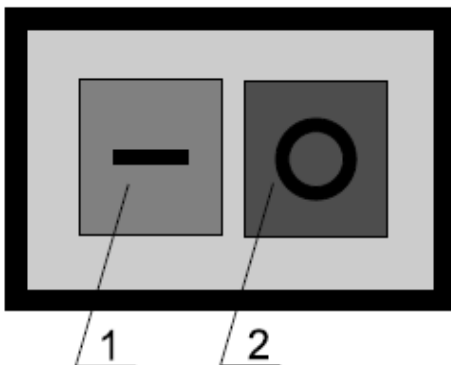
Прибор состоит из металлического основания с пластмассовыми колесиками и металлической несущей рамой, на которой установлен металлический корпус пылесоса с мотором, лопастями вентилятора и фланцем для прикрепления отсасывающей трубы. К корпусу пылесоса крепится хомут с фильтровальным и пылесборным мешком. Преимуществом пылесоса является его мобильность и простота закрепления мешка, что дает возможность его легкого опустошения.

### Рабочие места обслуживания

Пылесос ОРМ-150 имеет одно рабочее место обслуживания – сбоку устройства у выключателя. **Оператор настоящего прибора должен быть старше 18 лет!**

## 10 Управление устройством

Переключатель находится сбоку пылесоса. Прибор включается нажатием зеленой кнопки «1», а выключается нажатием красной кнопки «0».



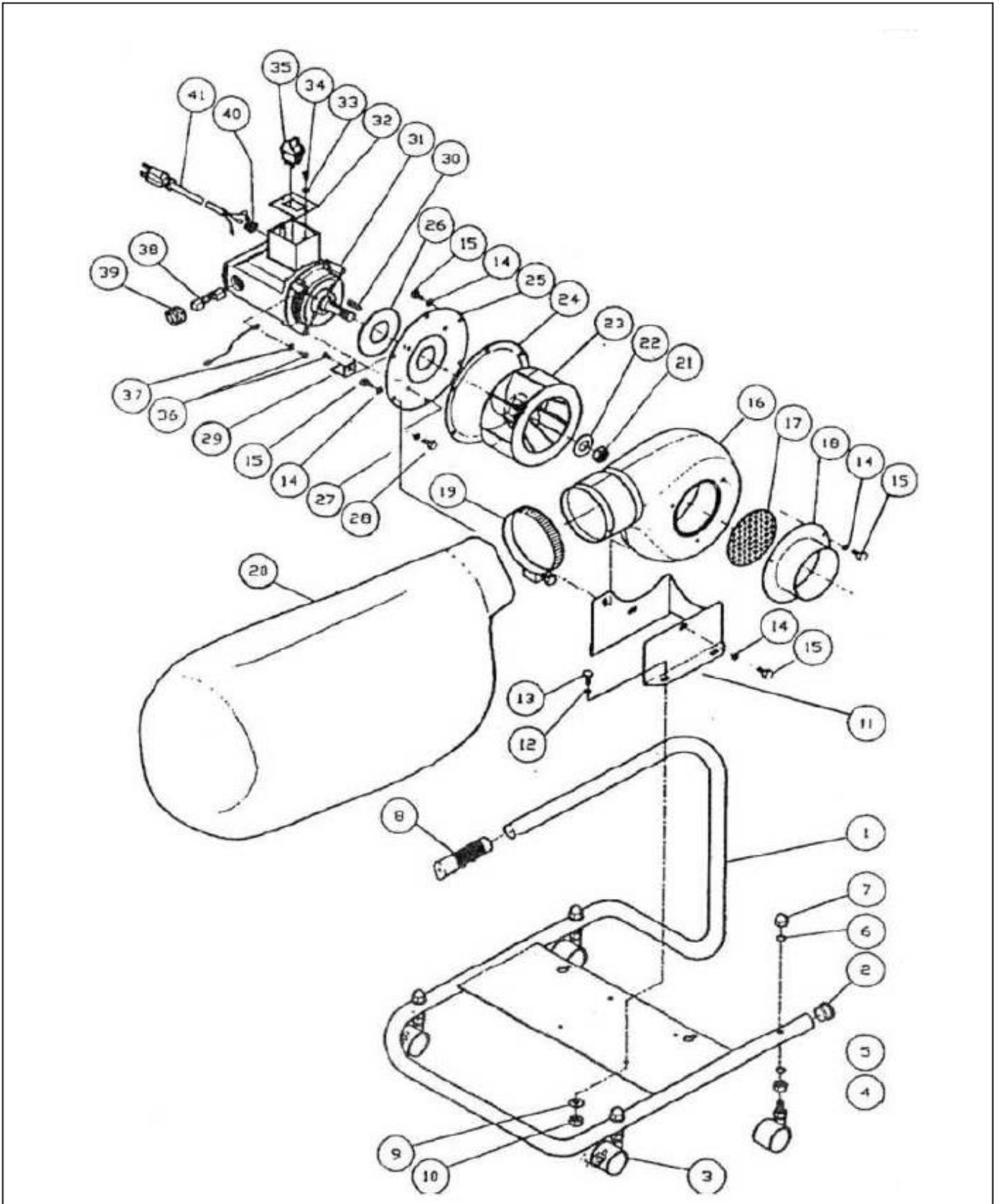
- 1) Зеленая кнопка «1»
- 2) Красная кнопка «0»

## 11 Техническое обслуживание пылесоса

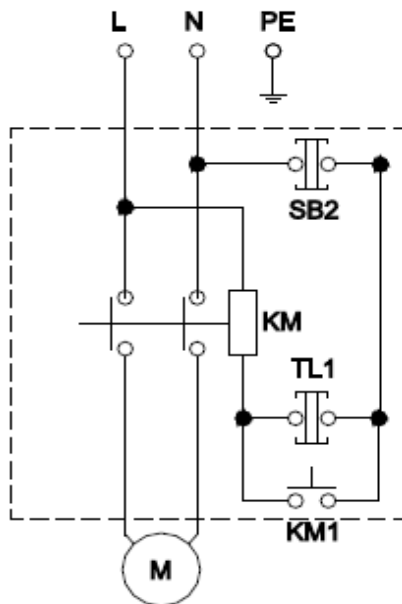
- Чистка, смазка, наладка, ремонт и любые манипуляции с пылесосом должны выполняться только в состоянии покоя машины, при этом вилка должна быть отключена от сети питания.
- Рекомендуется, чтобы электродвигатель 1 раз в год проверял специалист (электромеханик).
- Если машина не эксплуатировалась в течение длительного времени (например, два года простаивала в среде, где температура не опускалась ниже 5°C и не поднималась выше 40°C), необходимо проверить сопротивление изоляции обмоток двигателя. В зависимости от времени простоя в различной среде, этот период соответственно изменяется.
- Содержите прибор и его рабочее пространство в чистоте и порядке, в особенности отсасывающие воздуховоды, лопасти вентилятора и мешок.
- Регулярно проверяйте заполнение пылесборного и фильтровального мешка и содержите их в чистоте.

12

Схема прибора



## 13 Система электропитания



L .....	фазовый кабель
N .....	средний кабель
PE .....	защитный кабель
SB2 .....	кнопка СТОП
TL1 .....	кнопка СТАРТ
KM1 .....	контактор
KM .....	реле контактора
M .....	мотор

## 14 Перечень деталей

Перечень деталей Вы найдете в данной документации, где прибор указан на чертеже в виде отдельных узлов и деталей, которые можно заказать.

При рекламации или заказе запасных частей для более быстрого и точного выполнения заказа следует указывать следующие данные:

- А) типовую марку прибора OPM-150;
- Б) номер заказа прибора – номер прибора;
- В) год производства и дату отправки прибора;
- Г) номер детали и страницы, на которой находится конкретная деталь.

## 15 Принадлежности и дополнительное оборудование

Основные принадлежности – это все составные узлы и детали, которые поставляются вместе с прибором или непосредственно находятся на нем (указаны в разделе 1 «Комплект поставки»).

Дополнительные принадлежности – это принадлежности, которые можно купить дополнительно. Они указаны в каталоге предложений. Этот каталог Вы можете получить бесплатно. У нашего сервисного техника также можно получить консультацию по вопросу использования особых приспособлений.

## 16 Демонтаж и утилизация

Утилизация прибора после окончания срока его службы:

- демонтируйте все детали прибора, рассортируйте их в соответствии с классом отходов (сталь, цветные металлы, резина, кабели, электрические компоненты) и передайте в специализированный пункт утилизации.



## 17 Общие правила техники безопасности

### 1.1 Общие положения

**А.** Этот прибор оснащён различными предохранительными устройствами, как для защиты обслуживающего персонала, так и для защиты самого механизма. Однако эти устройства не могут охватить все аспекты безопасности, поэтому перед началом использования станка обслуживающему персоналу необходимо внимательно прочитать настоящую главу инструкции. Обслуживающий персонал должен принимать во внимание и другие аспекты возможной опасности, касающиеся условий окружающей среды и материала.

**В.** Настоящая инструкция включает 3 категории указаний по технике безопасности.

#### **Опасность – Предостережение – Предупреждение**

Значение категорий следующее.

#### **ОПАСНОСТЬ**

Несоблюдение этих инструкций может привести к гибели персонала.

#### **ПРЕДОСТЕРЕЖЕНИЕ**

Несоблюдение этих инструкций может привести к серьёзной травме или существенной поломке прибора.

#### **ПРЕДУПРЕЖДЕНИЕ (Просьба соблюдать осторожность)**

Несоблюдение этих инструкций может привести к повреждению станка или незначительным травмам.

**С.** Всегда соблюдайте инструкции по безопасности станка, указанные на табличках, прикрепленных к прибору. Не снимайте и не портите таблички. В случае порчи таблички или нечёткого изображения, обратитесь к фирме-производителю.

**Д.** Не пытайтесь ввести прибор в эксплуатацию до того, как прочтёте все инструкции, поставляемые вместе с прибором (инструкция по эксплуатации, техобслуживанию, наладке, программированию и т.д.), и убедитесь, что Вам понятны все функции и процессы.

### 1.2. Основные пункты безопасности

#### 1) ОПАСНОСТЬ

Если на электрооборудовании, находящемся под высоким напряжением, электрической панели управления, трансформаторах, двигателях и клеммах имеются соответствующие предупреждающие об опасности таблички, ни в коем случае не прикасайтесь к этому оборудованию.

- Перед подключением прибора к электросети убедитесь в том, что все защитные кожухи смонтированы. Если возникает необходимость снять защитный кожух, выключите главный выключатель и заблокируйте его.
- Не подключайте прибор к сети, если защитные кожухи отсутствуют.



## **2) ПРЕДОСТЕРЕЖЕНИЕ**

- Запомните расположение аварийного выключателя, чтобы иметь возможность использовать его в любой момент.
- Для предотвращения неправильной эксплуатации перед запуском станка ознакомьтесь с расположением выключателей.
- Соблюдайте осторожность во избежание случайного соприкосновения с некоторыми выключателями.
- Ни при каких обстоятельствах не касайтесь вращающихся лопастей вентилятора голыми руками или другими предметами.
- При всасывании прибором мелких частиц используйте во время работы респиратор.
- Не меняйте конструкцию и оборудование прибора, если это не указано в инструкции по эксплуатации.
- Если Вы закончили работу на станке, выключите станок с помощью кнопки на панели управления и отключите его от электросети.
- Перед очисткой прибора или его периферического оборудования выключите его с помощью кнопки на панели управления и отключите от электросети.
- Если, кроме Вас, с прибором работают другие сотрудники, не приступайте к работе, пока не сообщите о Ваших дальнейших действиях следующему сотруднику.
- Не модифицируйте прибор никаким способом, который мог бы поставить под угрозу его безопасность.
- Если Вы сомневаетесь в правильности своих действий, обратитесь к ответственному специалисту.

## **3) ПРЕДУПРЕЖДЕНИЕ – ПРОСЬБА СОБЛЮДАТЬ ОСТОРОЖНОСТЬ**

- Не пренебрегайте проведением регулярных осмотров в соответствии с инструкцией по эксплуатации.
- Когда прибор работает, не открывайте защитные кожухи.
- После окончания работы очистите прибор, чтобы он был готов к проведению следующей серии работ.
- При сбоях в электропитании незамедлительно выключите главный выключатель прибора.
- Не закрашивайте, не пачкайте, не портите, не исправляйте и не удаляйте таблички с предупреждающими знаками. В случае нечёткого изображения или потери таблички свяжитесь с производителем, который вышлет Вам новую табличку, которую следует поместить на прежнее место.

### **1.3. Одежда и личная безопасность**

#### **1) ПРЕДУПРЕЖДЕНИЕ – ПРОСЬБА СОБЛЮДАТЬ ОСТОРОЖНОСТЬ**

- Длинные волосы необходимо завязать сзади во избежание их захвата и наматывания на приводной механизм.
- Надевайте средства защиты (респиратор, защитную обувь и т.п.).
- Пуговицы, крючки на рукавах рабочей одежды должны быть застегнуты во избежание наматки частей одежды на приводной механизм.
- Если Вы носите галстук или подобные аксессуары, будьте внимательны, чтобы не допустить их наматки на приводной механизм (могут зацепиться за вращающиеся механизмы).
- Не работайте с прибором в состоянии алкогольного или наркотического опьянения.
- Не работайте с прибором, если у Вас наблюдается головокружение, слабость или Вы подвержены обморокам.

### **1.4. Правила техники безопасности для обслуживающего персонала**

Не запускайте прибор в работу, если Вы не ознакомились с инструкцией по эксплуатации.



**1) ПРЕДОСТЕРЕЖЕНИЕ**

- Перед запуском прибора закройте все крышки панелей управления и клемм во избежание их повреждения пылью и всасываемым мусором.
- Проверьте, не повреждены ли электрические кабели, чтобы избежать поражения электрическим током.
- Регулярно проверяйте правильность установки и целостность защитных крышек. Повреждённые защитные крышки следует незамедлительно починить или заменить новыми.
- Не включайте прибор, если защитные крышки не установлены.
- При удалении стружки с инструмента используйте рукавицы и щётку, никогда не работайте голыми руками.
- При сильной грозе не работайте с прибором.

**2) ПРЕДУПРЕЖДЕНИЕ – ПРОСЬБА СОБЛЮДАТЬ ОСТОРОЖНОСТЬ**

- Не нажимайте кнопки на панели управления в рукавицах, это может привести к неправильному нажатию или другой ошибке.
- Убедитесь, что во время всасывания не возникает нехарактерный шум.
- Не допускайте накопления стружки во время всасывания.
- После окончания работы выключите главный выключатель, а затем отключите прибор также от основного источника питания.

**Гарантийный талон и паспортные данные.**

(Направляется в адрес ближайшего сертифицированного сервисного центра в случае возникновения гарантийного случая).

Наименование покупателя \_\_\_\_\_

Фактический адрес покупателя \_\_\_\_\_

Телефон \_\_\_\_\_

Паспортные данные оборудования

Наименование оборудования	Модель	Заводской номер	Дата приобретения

**ГАРАНТИЙНЫЙ ТАЛОН**

Наименование оборудования. <b>СТРУЖКООТСОС</b>	
Модель. <b>ОРМ-150</b>	
Дата приобретения.	Заводской номер.
Печать и подпись (продавца)	№ рем.:          Дата:
	№ рем.:          Дата: