

ИНСТРУКЦИЯ ПО ЭКСПЛУАТАЦИИ



ООО «PROMA CZ»
ЧЕШСКАЯ РЕСПУБЛИКА
518 01 ДОБРУШКА
МЕЛЬЧАНЫ 38



**КОМБИНИРОВАННЫЙ
ШЛИФОВАЛЬНЫЙ СТАНОК
BPS – 152**

Содержание

- 1) Комплект поставки.
- 2) Введение.
- 3) Назначение.
- 4) Технические характеристики.
- 5) Уровень шума оборудования.
- 6) Предупредительные таблички.
- 7) Описание станка.
- 8) Детали станка.
- 9) Монтаж и наладка станка.
- 10) Работа на станке.
- 11) Уход за станком.
- 12) Смазка станка.
- 13) Заказ деталей.
- 14) Демонтаж и ликвидация.
- 15) Схема станка.
- 16) Правила техники безопасности.
- 17) Гарантийные условия.
- 18) Гарантийный талон.

1) Комплект поставки.

Комбинированный шлифовальный станок поставляется в картонной коробке в частично разобранном виде.

Со станком поставляются следующие принадлежности:

1. боковой наклонный стол;
2. передний наклонный стол;
3. угломер;
4. подставка шлифовального станка;
5. соединительные материалы и инструменты;
6. инструкция по эксплуатации.

2) Введение.

Уважаемый покупатель, благодарим Вас за приобретение комбинированного шлифовального станка **BPS-152** фирмы «**PROMA**». Этот станок оборудован устройством защиты персонала и самого оборудования.

Однако эти меры предосторожности не могут автоматически устранить все возможные опасности, поэтому необходимо, чтобы оператор до начала работы на станке прочел и понял настоящее руководство. Это предотвратит ошибки, как при установке, так и при эксплуатации станка.

В первую очередь соблюдайте приведенные на установленных табличках инструкции по технике безопасности. Не удаляйте и не повреждайте эти таблички.

3) Назначение.

Комбинированный шлифовальный станок предназначен для шлифовки металлических деталей, заготовок и заточки инструментов (сверл, зубил, ножей, садовых принадлежностей и т.д.). В зависимости от используемой шлифовальной ленты можно обрабатывать разные материалы. Станок можно использовать в инструментальных мастерских, при обслуживании, на небольших и средних производствах.

4) Технические характеристики.

Обороты	2900 об/мин.
Размер ленты	152 X 2515 мм.
Скорость ленты	780 м/мин.
Напряжение	3 / N /PE Переменный ток 400 В. 50 Гц
Потребляемая мощность	1500 Вт.
Защита двигателя	IP 54
Вес	90 кг

5) Уровни шума оборудования.

Уровень акустической мощности A. (L.)

L = 95,3 дБ. (a) - Измеренное значение с технологией.

L = 91,0 дБ. (a) - Измеренное значение без технологии.

Уровень шума (A.) на месте оператора (L. A.)

L A = 88,9 дБ. (a) - Измеренное значение с технологией.

L A = 81,2 дБ. (a) - Измеренное значение без технологии.

6) Таблички по технике безопасности.

1. **Внимание!** Перед началом работы на станке прочитайте руководство по эксплуатации! (табличка размещена около выключателя).

2. **Внимание!** во время работы на станке используйте средства для защиты глаз! (табличка размещена около выключателя).

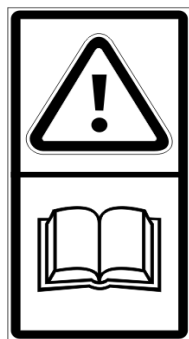
3. **Внимание!** Не работайте на станке в рукавицах! (табличка размещена на передней части двигателя).

4. **Предупреждение:** Лента должна вращаться в направлении, указанном на этой наклейке! (табличка размещены на кожухах оборудования).

5. **Внимание!** При снятом кожухе – опасность поражения электрическим током! (табличка размещена на нижнем кожухе станка и около выключателя).

6. Наклейка предупреждает о наличии винта, с помощью которого можно изменять центрирование ленты. (табличка размещена на кожухе станка).

7. Наклейка предупреждает о наличии рычага, предназначенного для натяжения ленты (табличка размещена на кожухе станка).



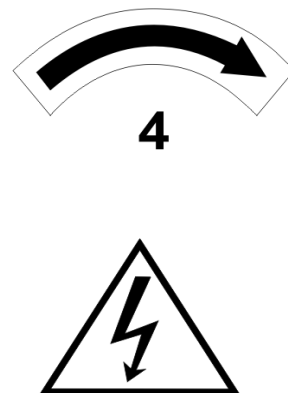
1



2



3



4

5

РЕГУЛИРОВАНИЕ ЛЕНТЫ

6

НАТЯНУТЬ << >> ОСЛАБИТЬ

7

7) Описание станка.

1. Подставка станка.
2. Боковой наклонный стол.
3. Передний наклонный стол.
4. Электропривод.
5. Аварийный выключатель



Конструкция комбинированного шлифовального станка состоит из чугунных и металлических деталей. Привод обеспечивается электрическим трёхфазным двигателем.

Станок предназначен для шлифовки дерева, металлов и пластмасс (удаление старого лака, удаление ржавчины, полировка, снятие фасок и т.п.). Может использоваться в профессиональных и ремесленных мастерских с продолжительной нагрузкой. Жёсткая конструкция обеспечивает простоту и прочность станка. На станке можно шлифовать различными способами.

8) Монтаж и регулировка шлифовального станка.

В начале проверьте соответствие содержимого упаковки, перечню приведенному в главе «Содержание упаковки» данной инструкции. Станок поставляется в частично разобранном состоянии. Далее действуйте в соответствии с рекомендациями и рисунками в настоящей главе.

Монтаж.

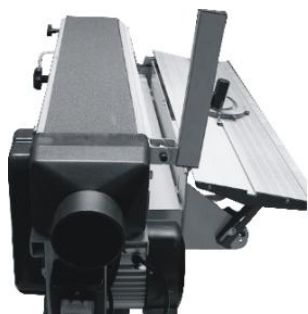
В первую очередь соберите стойку станка и зажмите болты. Установите станок на стойку. К станку прикрутите оба стола и в требуемом положении зажмите. Далее установите станок на требуемый тип операции шлифования (см. настройка станка).

Предупреждение! После распаковки и монтажа станка рекомендуем произвести холостую обкатку (5 мин.). Соответствующим способом обеспечив безопасность окружающих.

9) Настройка шлифовального станка

Установка наклона шлифовального станка

Станок можно настроить для горизонтального и вертикального шлифования. На станке также можно изменять высоту и угол стола для шлифования под углом.



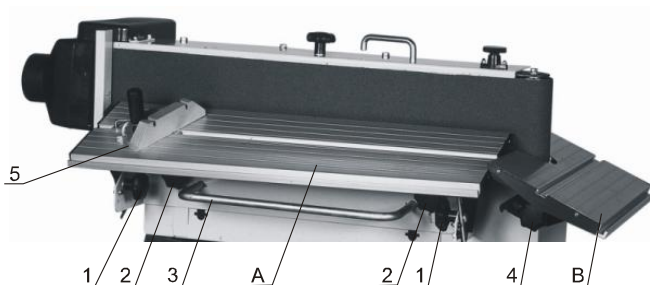
горизонтальное положение



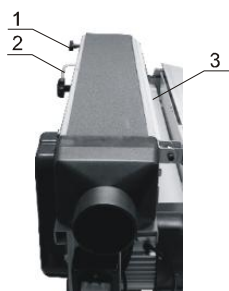
вертикальное положение

Установка стола шлифовального станка.

Стол (А) после отпускания болтов (2) можно отрегулировать по высоте при помощи рукоятки (3). После этого снова зафиксируйте стол зажатием болтов (2). Если хотите наклонить стол – отпустите болты (1), установите стол под требуемым углом и снова зажмите болты. Стол (В) также можно наклонять после отпускания болтов (4). Для облегчения работы со шлифовальным станком предназначен угломер (5), перемещаемый в прорези стола.



Регулировка ленты.



Колесом (1) регулируется ход ленты (центрирование). Для регулировки поворачивайте колесо до положения, которое устанавливает ровное движение ленты. Рычаг (2) предназначен для натяжения или ослабления ленты.

При замене шлифовальной ленты действуйте следующим образом. Отверните фиксирующий болт крышки (3) с внутренней головкой и откройте крышку. Рычагом (2) освободите ленту и снимите ее со станка. Очистите направляющие шкивы ленты и установите новую ленту.

Обратите внимание на установку ленты в правильном направлении. Ленту устанавливайте по стрелке изнутри. При помощи рычага (2) натяните ленту и отрегулируйте ее ход колесом (1). Закройте кожух и зафиксируйте болтом с внутренней головкой (3).

10) Работа на станке

Рабочие места

Ленточный шлифовальный станок ВРS-152Р должен обслуживаться только одним работником. Имеется одно рабочее место спереди шлифовального станка (возле аварийного выключателя).

Аварийный выключатель станка.



- 1) Кнопка "СТОП" (кнопка аварийной остановки станка)
- 2) Зеленая кнопка «1»
- 3) Красная кнопка «0»

Выключатель привода станка

Станок включается нажатием зеленой кнопки «1» и выключается красной кнопкой «0». Для увеличения безопасности предназначен закрытый выключатель в виде кнопки стоп с замком. Используется в качестве кнопки аварийной остановки.

11) Уход за станком

Опасность: Работы на электрооборудовании может производить только специалист с соответствующим разрешением.

Предупреждение: До начала работы на станке ознакомьтесь с элементами управления, их работой и размещением.

Предупреждение: Перед любым ремонтом, регулировкой, обслуживанием всегда отключайте станок от электросети.

12) Смазка станка.

Ленточный шлифовальный станок оборудован однорядными, закрытыми, шариковыми, необслуживаемыми подшипниками с консистентной смазкой.

13) Заказ деталей.

При заказе запасных частей для быстроты исполнения заказа всегда указывайте следующие данные:

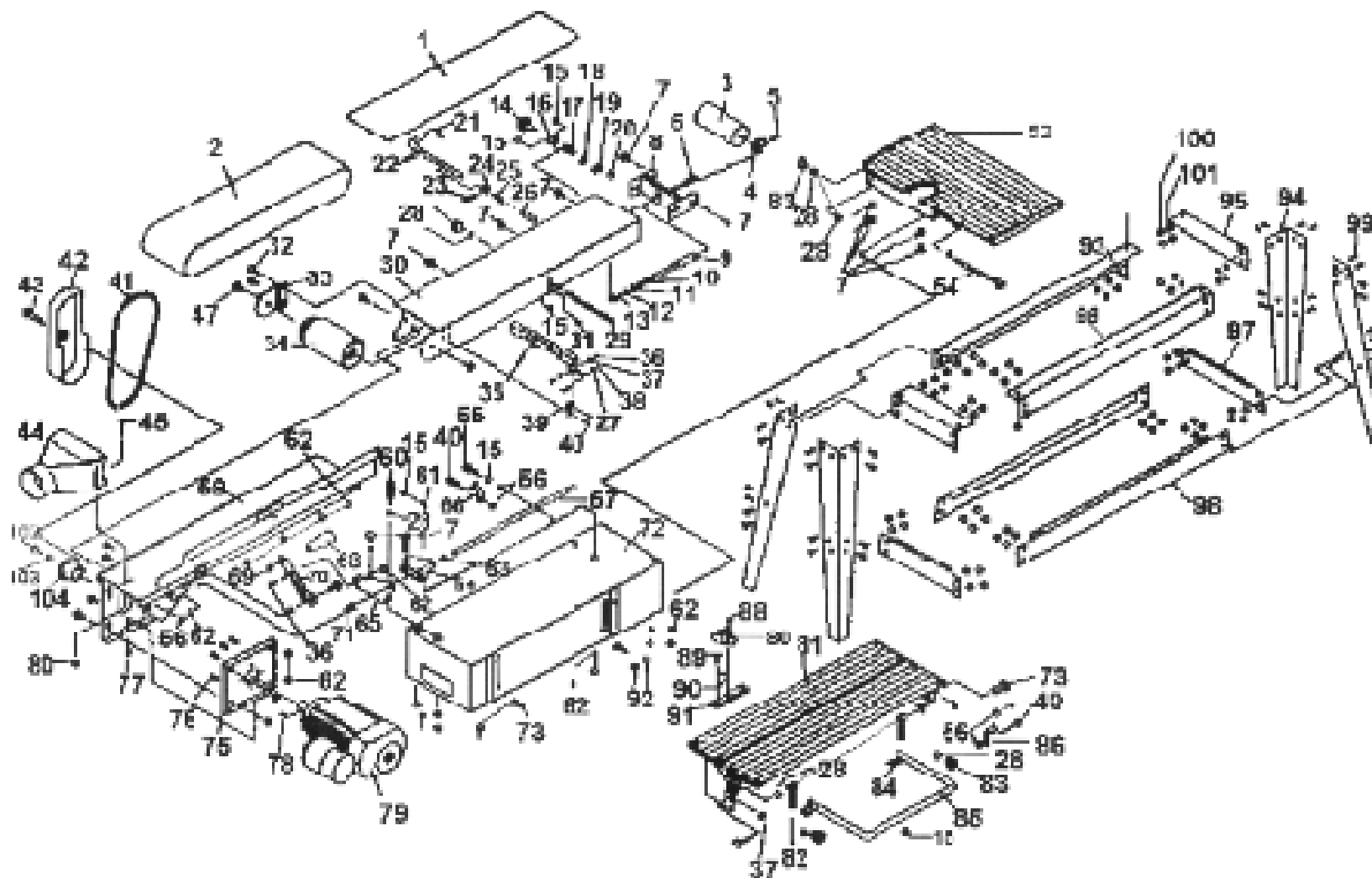
- Тип устройства BPS-152
- Номер заказа станка - номер станка.
- Год производства и дату поставки станка.
- Номер детали.

14) Демонтаж и ликвидация.

Ликвидация станка по истечении срока службы:

- отключить станок от электросети;
- демонтировать все детали станка ;
- демонтировать все детали станка, отсортировать по типам отходов (сталь, чугун, цветные металлы, электрооборудование) и сдать в специальные пункты вторсырья.

15) Схема станка.



16) Правила техники безопасности.

Общие положения.

Данный станок оснащен различным оборудованием, как для защиты обслуживающего персонала, так и для защиты самого станка. Несмотря на это, нельзя предусмотреть все возможные ситуации, поэтому прежде чем приступить к обслуживанию данного агрегата, нужно прочесть и уяснить данный раздел. Кроме того, обслуживающий персонал должен предусмотреть и другие аспекты возможной опасности, связанные с окружающими условиями и материалом.

Указания по технике безопасности, имеющиеся в данном руководстве, можно разделить на 3 категории:

Опасность – Предупреждение – Предостережение

Они имеют следующее значение:

ОПАСНОСТЬ

Несоблюдение данных инструкций опасно для жизни.

ПРЕДУПРЕЖДЕНИЕ

Несоблюдение данных инструкций может привести к серьезному травматизму или к значительному повреждению оборудования.

ПРЕДОСТЕРЕЖЕНИЕ (призыв к осторожности)

Несоблюдение данных инструкций может привести к повреждению оборудования или к небольшим ранениям.

Всегда соблюдайте инструкции по технике безопасности, указанные на прикрепленных к оборудованию табличках. Не удаляйте и не повреждайте эти наклейки. В случае повреждения табличек или их плохой читаемости свяжитесь с фирмой-производителем.

Не включайте станок для работы, если Вы не прочли все инструкции данного станка (руководство по эксплуатации, техобслуживанию, наладке, программированию и т.д.) и не изучили каждую функцию и процесс.

Основные положения техники безопасности.

ОПАСНОСТЬ.

- Если на электрооборудовании, находящемся под высоким напряжением, (на электрической панели управления, трансформаторах, двигателях и панелях подключения), имеются соответствующие таблички, ни в коем случае не прикасайтесь к этому оборудованию.
- Перед подключением станка к электросети убедитесь в том, что все предохранительные кожухи смонтированы. В случае необходимости удалить предохранительный кожух, выключите главный выключатель и отключите питание от сети.
- Не подключайте станок к сети, если защитные кожухи отсутствуют.

ПРЕДУПРЕЖДЕНИЕ.

- Запомните расположение (место) аварийного выключателя с тем, чтобы Вы могли в любой момент воспользоваться им.
- В целях обеспечения правильного обслуживания оборудования ознакомьтесь с размещением выключателей.
- Следите за тем, чтобы во время работы станка Вы случайно не коснулись выключателя.
- Ни при каких обстоятельствах не касайтесь руками или иными предметами вращающихся деталей или инструментов.
- Следите за тем, чтобы Ваши пальцы не попали под вращающиеся механические части станка.
- Во время работы на станке будьте внимательны – можно поскользнуться на масле или охлаждающей жидкости.
- Не разбирайте станок, если это не предусмотрено руководством по эксплуатации.
- После окончания работы на станке, выключите станок и отключите его от электросети.
- В случае чистки станка или его оснастки выключите главный выключатель и отключите станок от сети.
- В том случае, если на станке работают несколько работников, не приступайте к работе, пока не согласуете свои действия с другими работниками.
- Не ремонтируйте станок способами, которые могли бы повредить его.
- Если Вы сомневаетесь в правильности прохождения техпроцессов, обращайтесь к ответственному работнику.

ПРЕДОСТЕРЕЖЕНИЕ - ПРИЗЫВ К ОСТОРОЖНОСТИ.

- Регулярно осуществляйте проверки оборудования в соответствии с руководством по обслуживанию.
- Проверяйте оборудование, чтобы убедиться в том, что оно работает нормально и не причинит вреда обслуживающему персоналу.
- В том случае, если станок включен, не открывайте защитный кожух.
- После окончания работы настройте станок таким образом, чтобы он был подготовлен для выполнения следующей операции.
- В случае аварийного отключения подачи электроэнергии немедленно выключите главный выключатель.
- Не изменяйте значения параметров, содержание значений или другие настройки электричества, даже если для этого имеются веские причины. В случае необходимости изменить значение, сначала убедитесь в том, что это безопасно, а потом запишите первоначальное значение для того, чтобы его можно было восстановить.
- Не допускайте загрязнения, повреждения, исправления или удаления табличек по технике безопасности. В случае, если табличка будет утеряна или станет неразборчивой, пошлите нашей фирме номер поврежденной таблички (номер, указанный в нижнем правом углу таблички). Мы вышлем Вам новую табличку, которую следует поместить на прежнее место.

Одежда и личная безопасность.

ПРЕДОСТЕРЕЖЕНИЕ - ПРИЗЫВ К ОСТОРОЖНОСТИ.

- Длинные волосы должны быть собраны и уложены под головной убор во избежание попадания их под механические части оборудования.
- Используйте защитное оснащение (шлемы, очки, защитную обувь и т.п.).
- В случае расположения каких-либо предметов над головой в Вашем рабочем помещении – носите каску.
- Всегда надевайте защитную маску, если при обработке образуется пыль.
- Всегда носите защитную обувь со специальной подошвой, чтобы не поскользнуться на масле.
- Всегда надевайте специальную рабочую одежду.

- Пуговицы и крючки на рукавах рабочей одежды всегда должны быть застегнуты - во избежание попадания свободной части одежды под механические части оборудования.
- В том случае, если Вы носите галстук или аналогичные свободные дополнения к одежде, следите за тем, чтобы они не накрутились на приводные механизмы.
- Вставляя и вынимая обрабатываемые изделия и инструменты, а также убирая стружку с рабочего места, используйте соответствующее оснащение, чтобы не поранить руки острыми гранями и горячими обрабатываемыми компонентами.
- Не работайте на оборудовании в состоянии алкогольного или наркотического опьянения.
- Не работайте на оборудовании, если вы подвержены головокружениям, обморокам, находитесь в ослабленном состоянии.

Правила техники безопасности для обслуживающего персонала.

Не работайте на оборудовании до тех пор, пока не ознакомились с содержанием руководства по обслуживанию.

ПРЕДУПРЕЖДЕНИЕ.

- Проверьте, не повреждены ли электрические кабели, чтобы избежать поражения электрическим током.
- Регулярно проверяйте, предохранительные кожухи – правильно ли они смонтированы и не повреждены ли. Поврежденные кожухи немедленно отремонтируйте или замените другими.
- Не включайте станок без предохранительного кожуха.
- Не устраняйте брызги охлаждающей жидкости во время работы станка.
- Удаление стружки с инструментов никогда не производите обнаженными руками – пользуйтесь рукавицами и щеткой.
- Перед заменой инструмента остановите выполнение всех функций станка.
- Не вытирайте с обрабатываемых изделий стружку руками или тряпкой во время вращения инструмента. Для этих целей остановите станок и используйте щетку.
- Вставляя заготовку в станок или вынимая из него обработанные детали (в случае если станок не имеет автоматической смены деталей)

старайтесь, чтобы инструмент находился как можно дальше от рабочей зоны и не вращался.

- При манипуляции с деталями, с которыми трудно управиться в одиночку, используйте помощь ассистента.
- Не пользуйтесь подъемным механизмом или краном и не осуществляйте работы стропальщика, если Вы не имеете на это официально выданного разрешения.
- Во время работы подъемных механизмов или подъемного крана убедитесь, что вблизи этих машин нет препятствий.
- Всегда используйте стандартные стальные тросы и чалки, соответствующие нагрузке.
- Проверяйте цепи, подъемное оборудование и другие средства для подъема груза перед их использованием. Поврежденные части отремонтируйте или замените новыми.
- Обеспечьте меры противопожарной безопасности при работе с горючими материалами или смазочно-охлаждающим маслом.
- Не работайте на станке во время сильной грозы.

ПРЕДОСТЕРЕЖЕНИЕ – ПРИЗЫВ К ОСТОРОЖНОСТИ.

- Перед началом работы проверьте правильность натяжения ремней.
- Проверьте зажимы и другие приспособления, чтобы убедиться в том, что их крепежные винты не ослаблены.
- Не используйте выключатели на панели управления с одетыми на руки рукавицами, т.к. может произойти неправильный выбор кнопки или другая ошибка.
- Перед включением станка прогрейте шпиндель и другие подвижные механизмы.
- Проверьте и убедитесь в том, что в процессе работы не возникает посторонний шум.
- Предотвращайте скопления стружки во время работы. Горячая стружка может вызвать пожар.
- По окончании работы выключите главный выключатель.

Правила техники безопасности для крепления обрабатываемых деталей и инструментов.

ПРЕДУПРЕЖДЕНИЕ.

- **Всегда используйте инструменты, предназначенные для данной работы и в соответствии со спецификацией станка.**
- **В случае износа инструментов, замените их как можно скорее, т.к. они часто становятся причиной травм или повреждения оборудования.**
- **В случае если используемые принадлежности не относятся к рекомендуемым, узнайте у производителя о возможности их использования на данном станке.**
- **Предотвращайте попадание пальцев или рук в механизмы станка.**
- **При подъеме тяжелых деталей пользуйтесь соответствующими подъемными устройствами.**

18) Условия гарантии.

На инструменты и станки марки «PROMA» предоставляется гарантия сроком на 12 месяцев со дня продажи при условии работы оборудования 8 часов в день. (Для предъявления рекламации необходимо предоставить правильно заполненное гарантийное письмо и документы на приобретение оборудования).

1. Гарантия не распространяется на дефекты, возникшие в случае:

- использования неоригинальных запасных частей, не одобренных производителем;
- очевидных нарушений условий эксплуатации оборудования, непрофессионального обращения, перегрузки, применения неправильных приспособлений или непригодных рабочих инструментов, в результате вмешательства постороннего лица, естественного износа или же повреждения при транспортировке;
- неудовлетворительного условия хранения оборудования, невыполнения периодических профилактических работ, если неисправность вызвана механическим повреждением, включая случайное, при форс-мажорных обстоятельствах (пожар, стихийное бедствие и т.д.).

2. Гарантийными работами не являются:

- сборка оборудования, пуско-наладочные работы;
- периодическое профилактическое обслуживание, подстройка узлов и

агрегатов, смазка и чистка оборудования, замена расходных материалов. Эти работы не требуют специальной подготовки от исполнителя и могут быть выполнены самим пользователем оборудования, руководствуясь инструкцией по эксплуатации (в указанных случаях покупателю может быть оказана бесплатная телефонная поддержка).

3. Производитель оставляет за собой право вносить изменения в конструкцию станка, не влияющие на функциональность оборудования.

4. Настоящие гарантийные обязательства не покрывают возможного ущерба от потери прибыли или иных косвенных потерь, упущенной выгоды, связанных с неисправностью оборудования.

5. Рекламации предъявляйте в том торговом предприятии, в котором инструмент или станок был куплен. Или пошлите станок в собранном виде в адрес сервисной мастерской.

6. Гарантийный ремонт оборудования производится в условиях сервисной мастерской, транспортные расходы при этом несет покупатель. В исключительных случаях гарантийный ремонт может производиться на территории покупателя, в этом случае проезд двух сотрудников сервисной службы и проживание в гостинице оплачивается покупателем на основании предъявленных покупателю документов, подтверждающих соответствующие расходы в течение 3-х банковских дней со дня выполнения гарантийных работ. Покупатель обеспечивает бронирование, оплачивает гостиницу и проездные документы на обратную дорогу для сотрудников сервисной мастерской. Покупатель обязуется возместить затраты на проезд из расчета ж/д билета (купейный вагон), если расстояние от г. Москвы до места проведения работ менее 500 км или авиационного билета (эконом класса), если расстояние до места проведения работ свыше 500 км.

7. В случае необходимости замены каких-либо частей оборудования поставщик обязуется без промедления произвести замену соответствующей части оборудования или всего оборудования, в зависимости от характера недостатков, уведомив об этом покупателя посредством факсимильной связи с указанием примерно необходимого для этого срока. Не считается промедлением со стороны поставщика время, необходимое для доставки и заказа соответствующего оборудования или части оборудования с завода-изготовителя в случае отсутствия соответствующего оборудования или частей оборудования на складе поставщика. Если в течение срока, необходимого для замены части оборудования, оно вследствие необходимости такой замены, не могло использоваться в этот период, гарантийный срок продлевается на такой же период.

8. Если при проведении ремонта не будет обнаружен дефект, относя-

щийся к гарантии, то собственник оборудования возмещает расходы, связанные с работами специалиста сервисной службы.

Гарантийное письмо.

(Направляется в адрес поставщика в случае возникновения гарантийного случая).

Наименование покупателя _____

Фактический адрес покупателя _____

Описание неисправностей обнаруженных в ходе эксплуатации оборудования:

«ПРОМА»
Центральный сервис – /495/ 645 - 84 -19

19) ГАРАНТИЙНЫЙ ТАЛОН.

Изделие:	
Тип:	
Дата:	Произ. номер:
Печать и подпись	№ рем. : Дата:
	№ рем. : Дата: